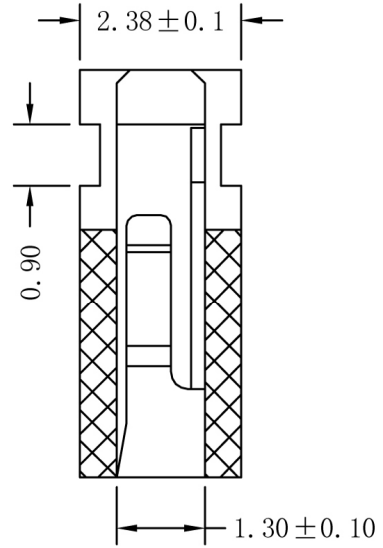
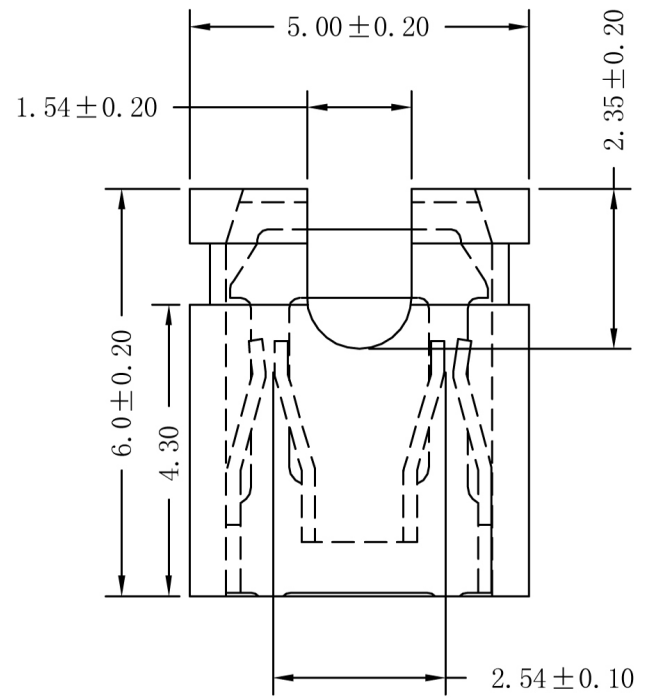


| | | | | | |
|------|----|------|------------|----|----|
| 版本序号 | 标记 | 变更说明 | 日期 | 制图 | 审核 |
| A/0 | △ | 原始版本 | 2012.10.10 | | |

SPECIFICATIONS

Current Rating: 3 Amps
 Contact Resistance: 20mΩ Max
 Insulation Resistance: 1000MΩ Min
 Withstanding Voltage: AC 1000V
 Operating Temperature: -40° to +105°
 Contact Material: Brass
 Contact plating: Au or over 50u" Ni
 Insulator Material: Polyester, UL 94V-0
 Standard: P. B. T



开口

| | | | |
|-----------|-------------|----------------|----------------------|
| 未注公差: | X. ±0.20 | | |
| | X.X ±0.15 | | |
| | X.XX ±0.10 | | |
| | X.XXX ±0.05 | | |
| 角度: | X.X ±0.5° | | |
| | X.XX ±0.05° | | |
| 单位: mm | 第三角视图: | 设计: | 日期: 2006/11 |
| 比例: 1:1 | | 绘图: Li Bei Lin | 日期: 07/04/20 |
| 页次: 01/01 | 图幅: A4 | 审核: | 日期: |
| 光洁度: | 版本: A/0 | 核准: | 日期: |
| | | 品名: | 2.54MINI JUMPER Open |
| | | 料号: | 3810-1-60-01-0-G0-B |
| | | 图号: | |