



济南华茂科技有限公司

专业的蓝牙产品供应商;远控、数据采集蓝牙模块创始提供商

国内最早的蓝牙串口模块+蓝牙远控二合一模块开发商

专业提供蓝牙模块整体（软、硬件）解决方案

可根据客户要求定制各种蓝牙模块及蓝牙方案

济南市高新技术企业

SIG 成员、CE 认证

十一届全运会综合缴费通信技术软件系统提供商

地址：济南市高新区齐鲁软件园 D-4019、4020

电话：15168830999

网站：<http://www.jnhuamao.cn>

支持：webmaster@jnhuamao.cn

最齐全、最方便、最稳定的蓝牙数传、远控、数据采集模块

----主从一体，透明传输，替代串口线

----远程控制，透明传输，无须单片机

----远程数据采集、透明传输，无须单片机

一、产品参数

蓝牙协议：Bluetooth Specification V2.1+EDR、V2.0+EDR、V2.1、V2.0

USB 协议：USB V1.1、V2.0

工作频率：2.4GHz ISM band

调制方式：GFSK(Gaussian Frequency Shift Keying)

发射功率：≤4dBm, Class 2

灵敏度：≤-84dBm at 0.1% BER

传输速率：Asynchronous: 2.1Mbps(Max) / 160 kbps

Synchronous: 1Mbps/1Mbps

安全特性：Authentication and encryption

支持服务：Bluetooth SPP(主模式 & 从模式)

供电电源：+3.3VDC 50mA

工作温度：- 5 ~ +65 Centigrade

外观尺寸：26.9mm x 13mm x 2.2 mm、27.4*12.5*4.3mm、etc.

二、产品概述

HM 系列蓝牙模块采用 CSR BlueCore、TI CC2540 芯片，配置 256Kb、6-8Mbit 的软件存储空间，支持 AT 指令，用户可根据需要更改 SPP 角色（主、从模式）以及串口波特率、设备名称、配对密码等参数，使用灵活。

HM 系列蓝牙模块分为透传模块、远控模块、数据采集(pio)等三个大系列(硬件相同，仅软件不同)。透传模块可以替代传统的串口线。远控模块顾名思义，可以远程接收上位机的控制指令，来控制模块的设置及控制模块 PIO 口的输出，以达到远程控制的目的，使用远控版本的模块，您只需要搭建外围电路即可，无须另外配置单片机，节省您的单片机及配套电路的软硬件成本开销。使您的产品性能更稳定，成本更低。

HM 系列蓝牙模块经过多年研发，已经开发出 11 个系列，20 多个型号的蓝

牙模块产品（客户定制产品未列入其中），目前是蓝牙模块提供厂商中系列最多，产品线最丰富的厂家。有完整的蓝牙解决方案及完善的服务体质，同时也使得 HM 系列蓝牙模块极具市场影响力。

HM 系列蓝牙模块使用多层电路板，半孔、沉金工艺，真材实料，每块蓝牙模块出厂前均通过了 3386 自动调频，与市面上的蓝牙模块有着本质的区别，并且绝对不使用翻新、拆机 IC，充分保证了产品的稳定性。

HM-01、HM-02 系列蓝牙模块采用邮票孔方式，适用于批量贴片生产；引出 IO 多，适合于不用要求的客户。

HM-03 系列蓝牙模块采用插座方式，载板上只需要焊接一个 2*6PIN，pitch=2.0mm 的插针，避免蓝牙模块再次经过回流焊接，同时方便客户更换，适用于 DIY 或小批量的客户，大批量客户同样适用。

HM-04 系列蓝牙模块采用 IC 封装方式(天线需 Layout 到您的电路板上)，您只需要按照我们的技术规格进行 PCB 排布使用即可，无需专用的底板和转接板，产品功能更稳定，保密性更好。适合成熟产品批量生产。

HM-05、HM-06 系列蓝牙模块，采用最小的封装，只有 13.5MM*18.5MM*2.3MM 大小，适用于袖珍设备的使用，方便灵活。

HM-07 系列蓝牙模块，封装尺寸同 HM-05、HM-06 相同，IC 内置过滤器，配合精确的阻抗控制，使得信号更强，性能更稳定。

HM-09 系列蓝牙模块，封装尺寸同 HM-01，HM-02 相同，IC 内置了滤波器，配合精确的阻抗控制，信号更强，传输更稳定。为 HM-01，HM-02 理想的低价代用品，管脚封装与市面上大多数的蓝牙模块相同，但价格更低，性能更稳定，相信是您理想的选择。

HM-10 为 4.0 蓝牙模块(BLE)，采用 TI CC2540 为主控芯片，封装尺寸与 HM-09 相同。

HM-11 为 4.0 蓝牙模块(BLE)，采用 TI CC2540 为主控芯片，封装尺寸与 HM-06 相同。

三、应用领域

工业遥控、遥测

POS 系统，蓝牙键盘、鼠标、游戏手柄

汽车检测设备
 便携、电池供电医疗器械
 自动化数据采集
 蓝牙遥控玩具
 无线 LED 显示系统
 蓝牙打印机
 智能家居、工业控制

四、产品型号

HM 系列蓝牙模块共分为 12 个系列，20 多个子型号，根据封装、主控 IC、蓝牙版本的不同划分不同的产品型号，请按照您的需求进行选用：

型号	电压	尺寸(mm)	容量	主控 IC	蓝牙版本
HM-01	3.3V	26.9*13*2.2	外置 8M	BC417143	V2.1+EDR
HM-02A	2.5-3.7V	26.9*13*2.2	内置 6M	BC31A223	V2.1
HM-02B	2.5-3.7V	26.9*13*2.2	内置 6M	BC41C671	V2.1+EDR
HM-03A	2.5-3.7V	27.4*12.5*4.3	内置 6M	BC31A223	V2.1
HM-03B	2.5-3.7V	27.4*12.5*4.3	内置 6M	BC41C671	V2.1+EDR
HM-04A	3.3V	暂不外售			
HM-04B	3.3V	暂不外售			
HM-05/06A	2.5-3.7V	13.5*18.5*2.3	内置 6M	BC31A223	V2.1
HM-05/06B	2.5-3.7V	13.5*18.5*2.3	内置 6M	BC41C671	V2.1+EDR
HM-07	2.5-3.7V	13.5*18.5*2.3	内置 8M		V2.1+EDR
HM-08	3.3V	26.9*13*2.5	内置 8M		V2.1+EDR
HM-09	2.5-3.7V	26.9*13*2.2	内置 8M		V2.1+EDR
HM-10	2.5-3.7V	26.9*13*2.2	256Kb	CC2540	V4.0 BLE
HM-11	2.5-3.7V	13.5*18.5*2.3	256Kb	CC2540	V4.0 BLE
HM-15	5V	65*32*16	256Kb	CC2540	V4.0 BLE

五、产品证书





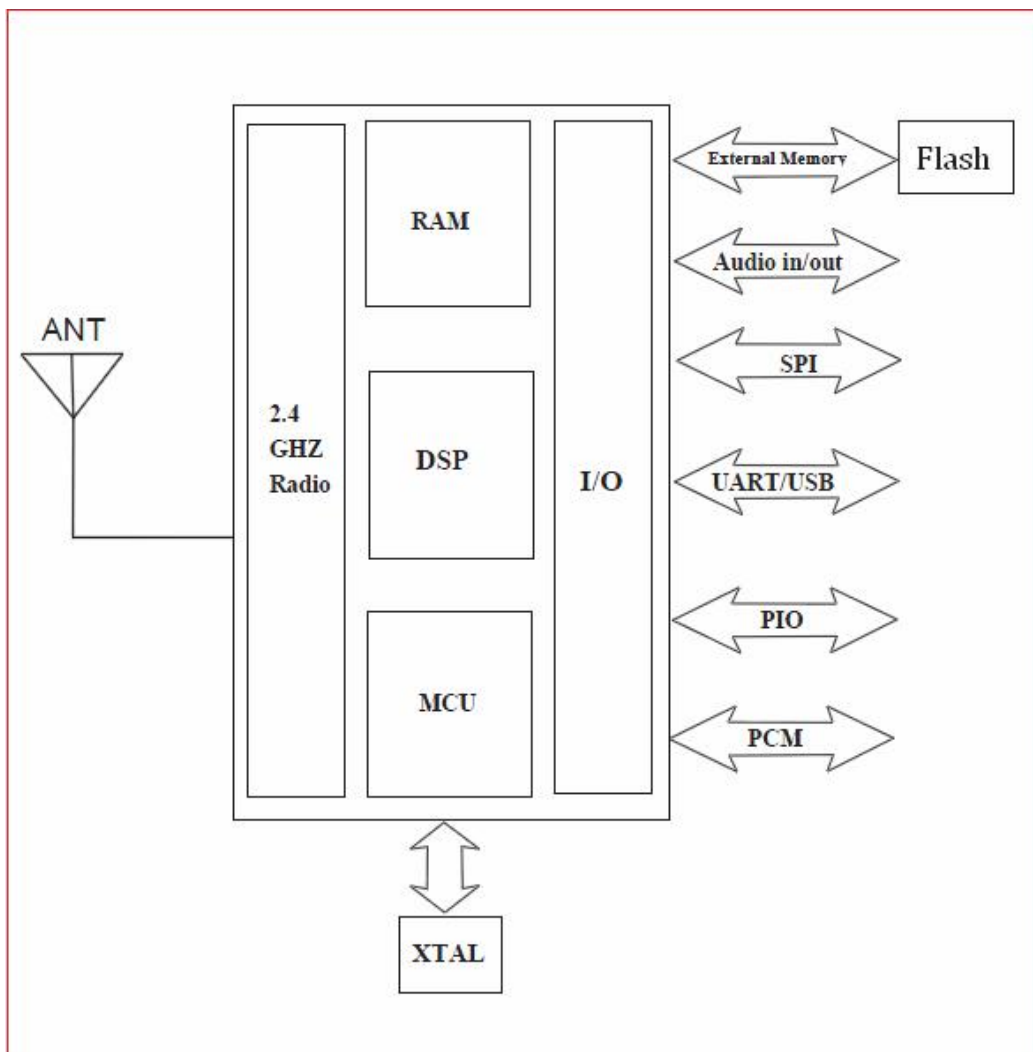
六、产品图片

				
HM-01A HM-01B	HM-02A HM-02B	HM-03A HM-03B	HM-04	HM-05A HM-05B
		Class1 综测中 即将上市		
HM-06A HM-06B	HM-07	HM-08	HM-09	HM-10 蓝牙 4.0
	双模蓝牙模块 综测中 即将上市			
HM-11 蓝牙 4.0	HM-12 HM-13	HM-15 USB Dongle	HMSensor	iBeacon

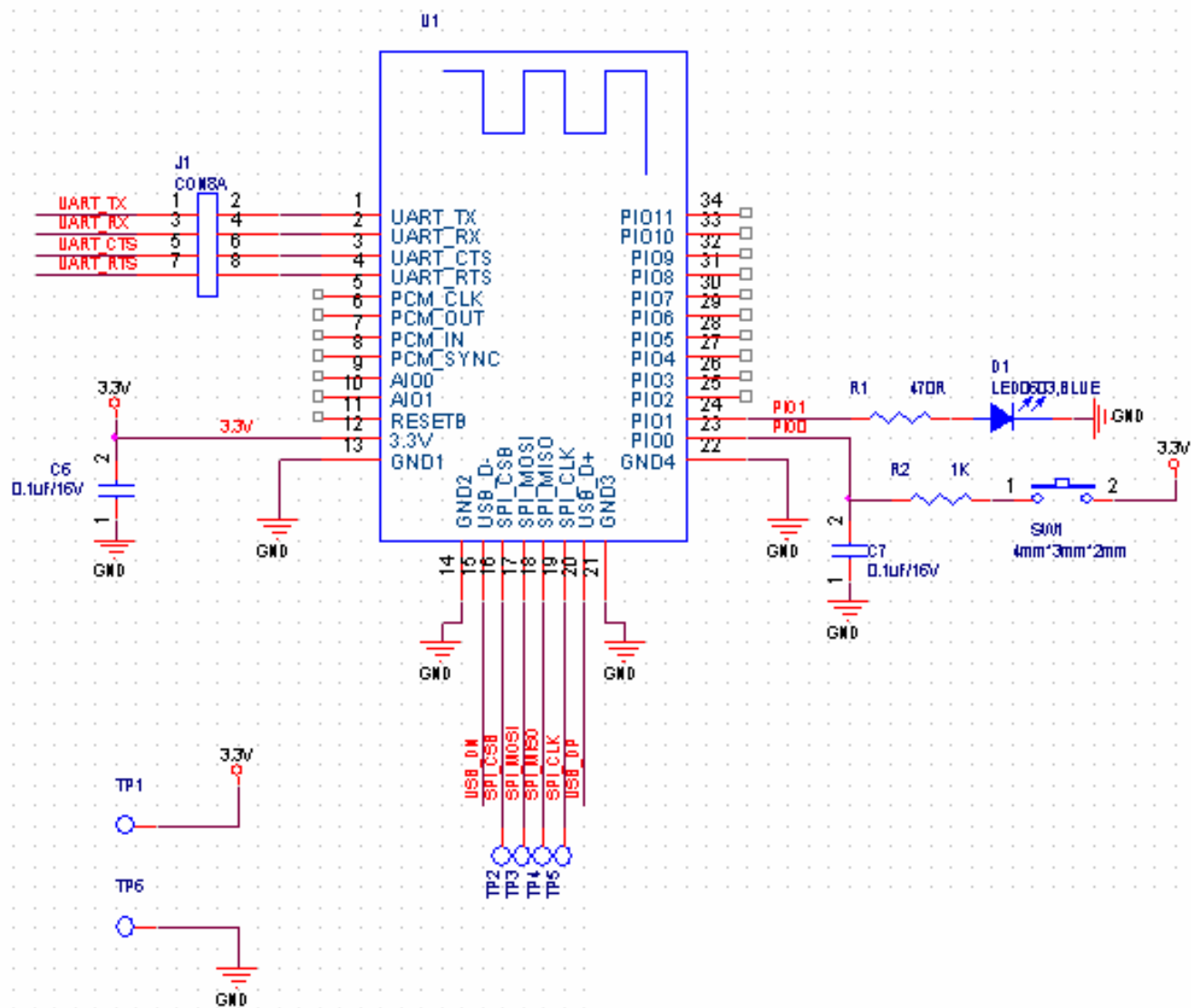
HM-04 系列产品，目前尚未投放国内市场销售，图片及相关技术参数涉及商业机密，在此不便一一列出。

七、产品技术规格说明

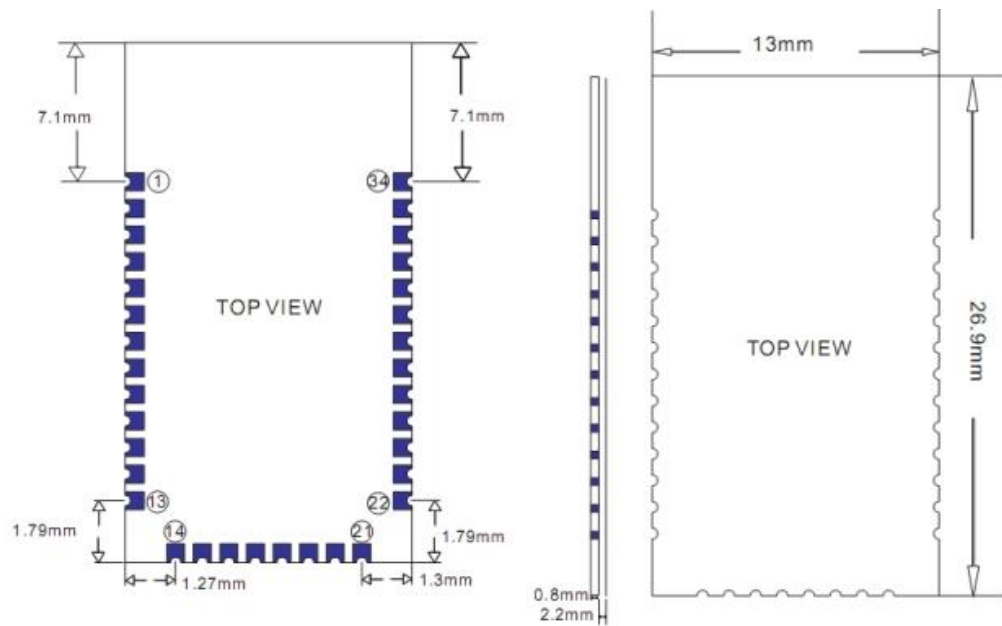
7.1、HM-01 系列电路系统整合图



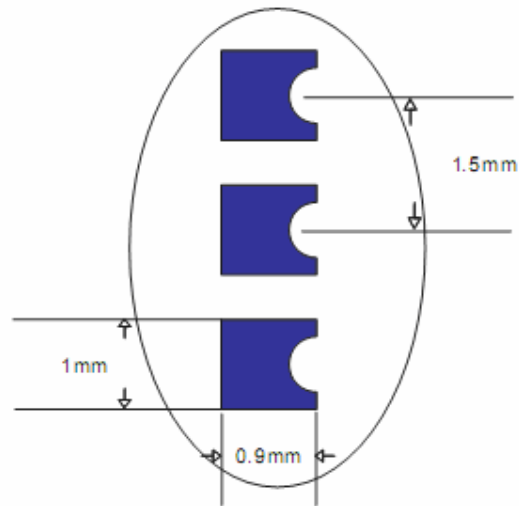
7.2、HM-01 系列原理图



7.3、HM-01, HM-02, HM-09, HM-10 产品尺寸及标注



7.4、HM-01, HM-02, HM-09, HM-10 焊盘尺寸及间距



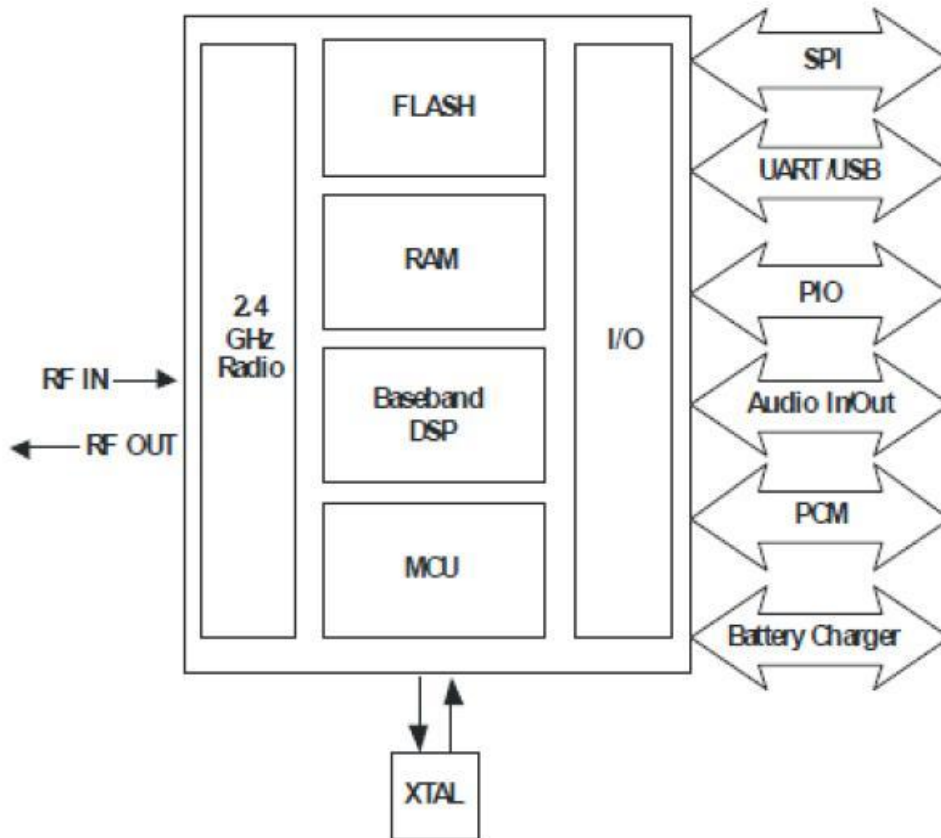
7.5、HM-01, HM-02, HM-09, HM-10 管脚定义

管脚序号	管脚名称	管脚说明
1	UART_TX	UART
2	UART_RX	UART
3	UART_CTS	UART

4	UART_RTS	UART
5	PCM_CLK	PCM 数字音频接口，接外部 CODEC
6	PCM_OUT	PCM 数字音频接口，接外部 CODEC
7	PCM_IN	PCM 数字音频接口，接外部 CODEC
8	PCM_SYNC	PCM 数字音频接口，接外部 CODEC
9	AIO0	模拟输入、输出 IO 口
10	AIO1	模拟输入、输出 IO 口
11	RESETB	系统复位，低电平有效
12	VCC	电源 3.3V
13	GND	地
14	GND	地
15	USB_D-	USB DATA 负极，差分线
16	SPI_CSB	SPI 调试端口，悬空
17	SPI_MOSI	SPI 调试端口，悬空
18	SPI_MISO	SPI 调试端口，悬空
19	SPI_CLK	SPI 调试端口，悬空
20	UB_D+	USB DATA 正极，差分线
21	GND	地
22	GND	地
23	PIO0	按键管脚，详见附注说明
24	PIO1	LED 管脚，详见附注说明
25	PIO2	数字输入、输出 IO 口
26	PIO3	数字输入、输出 IO 口
27	PIO4	数字输入、输出 IO 口
28	PIO5	数字输入、输出 IO 口
29	PIO6	数字输入、输出 IO 口
30	PIO7	数字输入、输出 IO 口
31	PIO8	数字输入、输出 IO 口
32	PIO9	数字输入、输出 IO 口

33	PIO10	数字输入、输出 IO 口
34	PIO11	数字输入、输出 IO 口

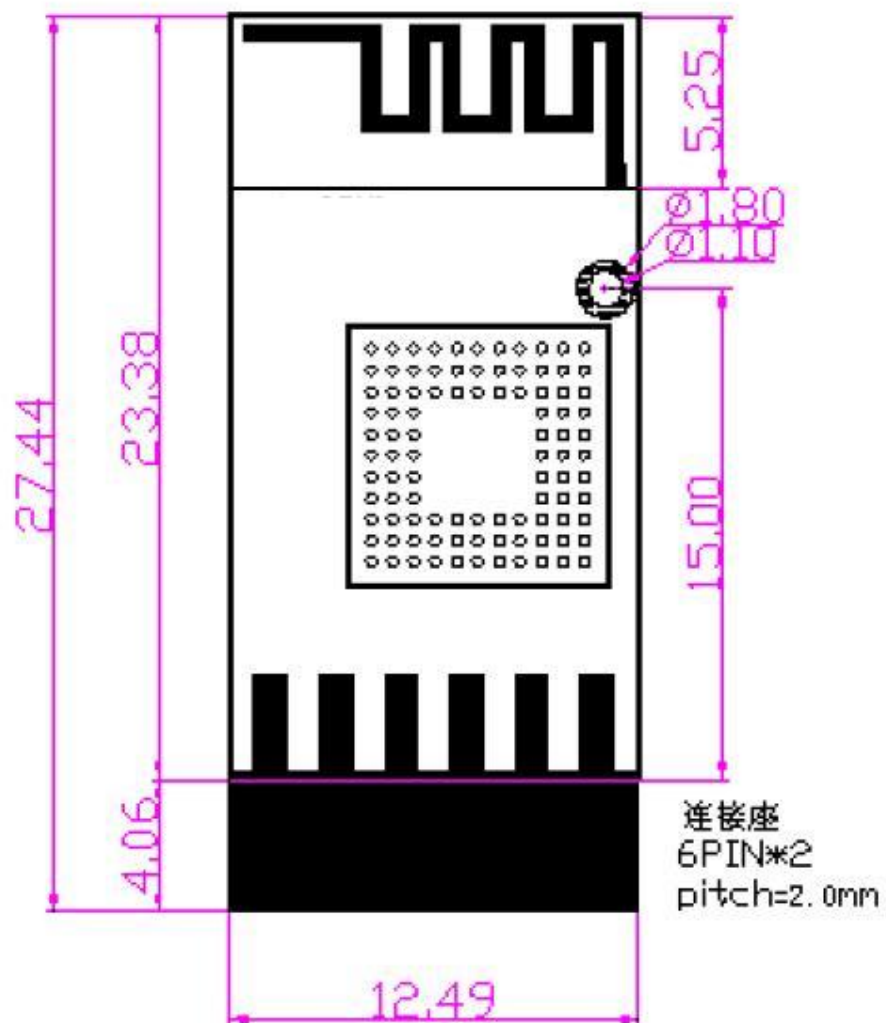
7.6、HM-02, HM-03, H-09 电路系统整合图



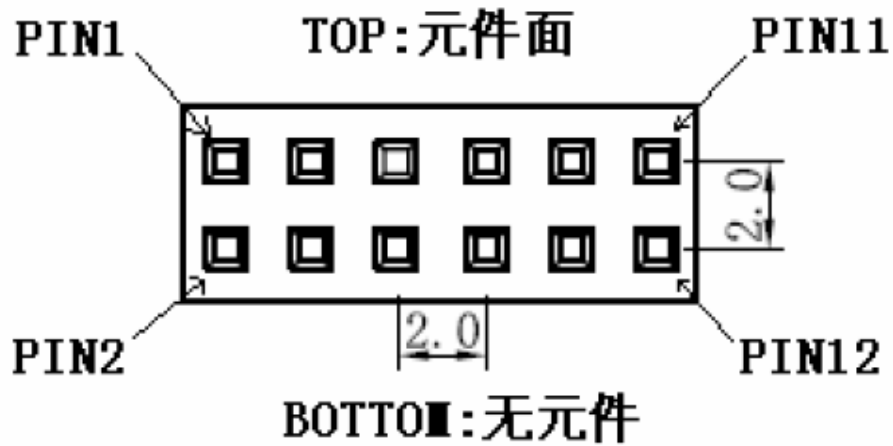
7.7、HM-03 原理图

HM-03 原理图在 HM-01 原理图的基础上省略掉了平时用不到的 PIO 口及 PCM 数字音频输入、输出口，请参照 HM-01 系列原理图。

7.8、HM-03 产品尺寸及标注



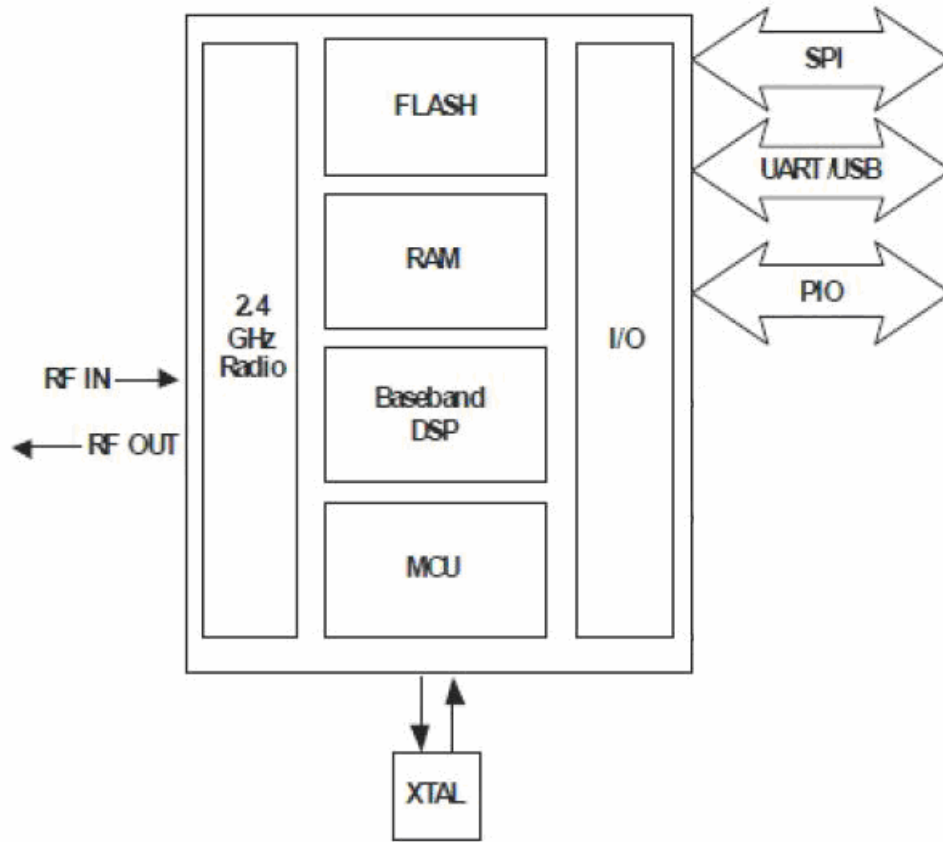
7.9、HM-03 焊盘及间距



7.10、HM-03 管脚定义

管脚序号	管脚名称	管脚说明
1	PIO1	LED 管脚，见附注说明
2	SPI_CSB	SPI 调试端口，悬空
3	UART_CTS	UART
4	SPI_MOSI	SPI 调试端口，悬空
5	UART_TX	UART
6	VCC	电源 V3.3
7	UART_RX	UART
8	GND	地
9	UART_RTS	UART
10	SPI_MISO	SPI 调试端口，悬空
11	PIO0	按键管脚，详见附注说明
12	SPI_CLK	SPI 调试端口，悬空

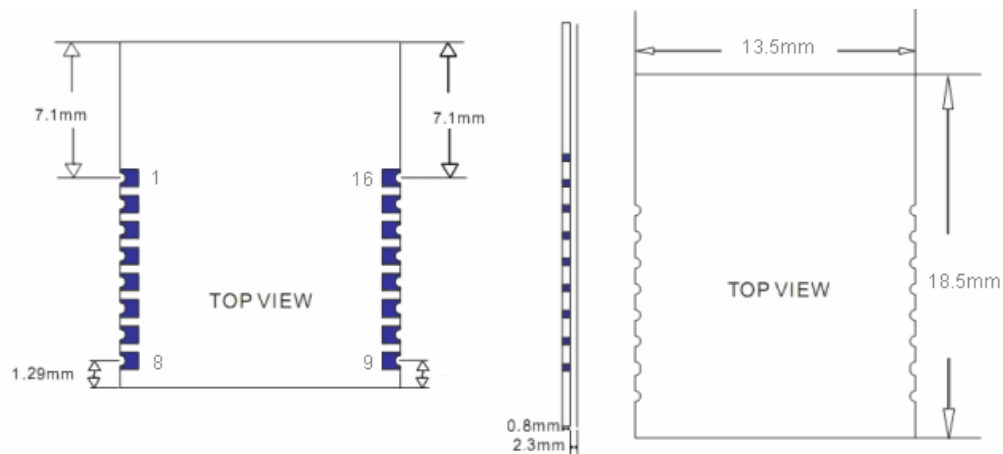
7.11、HM-05、HM-06 电路系统整合图



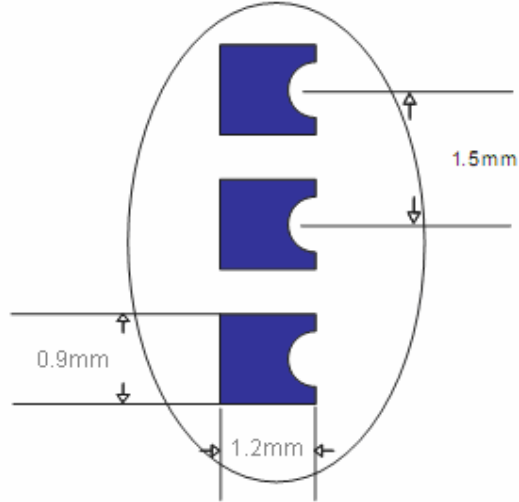
7.12、HM-05、HM-06、HM-07 原理图

HM-05、HM-06、HM-07 原理图在 HM-01 原理图的基础上省略掉了平时用不到的 PIO 口及 PCM 数字音频输入、输出口，请参照 HM-01 系列原理图。

7.13、HM-05、HM-06、HM-07，HM-11 产品尺寸及标注



7.14、HM-05、HM-06、HM-07，HM-11 焊盘尺寸及间距

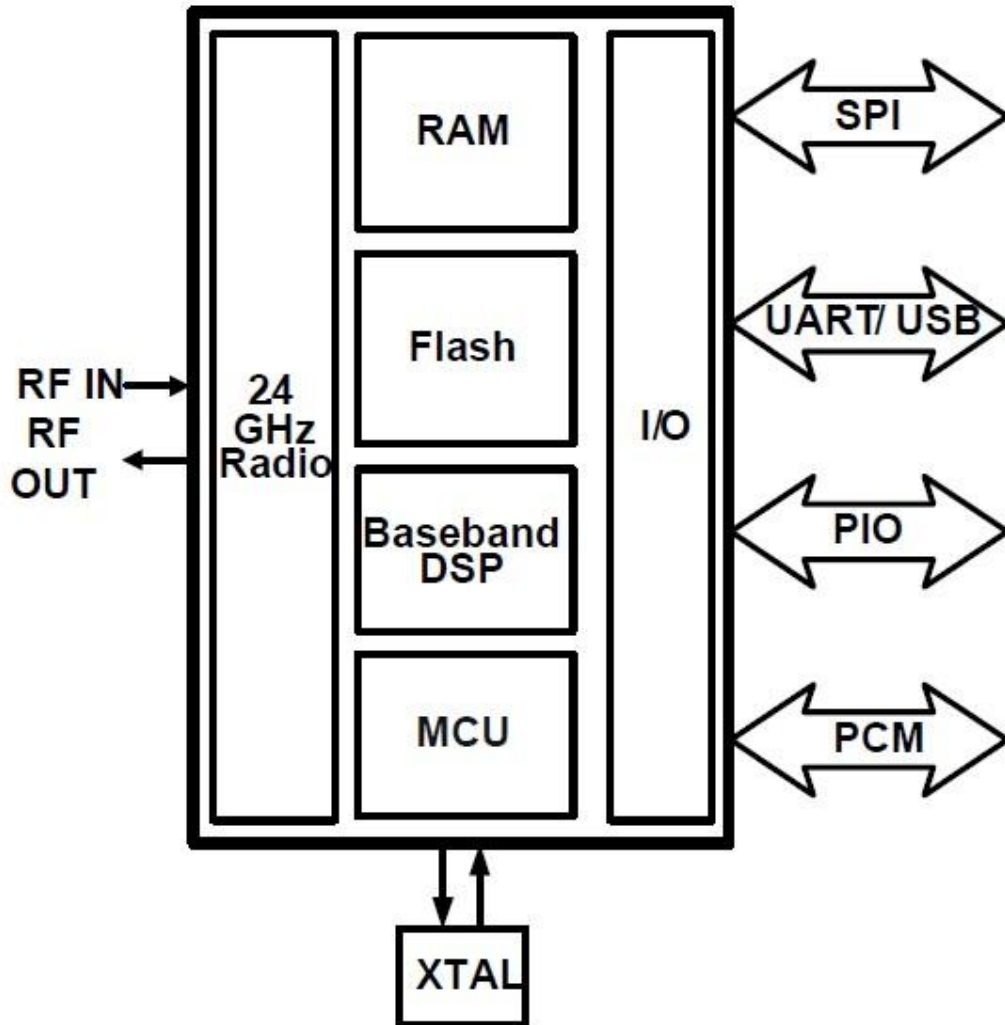


7.15、HM-05、HM-06、HM-07，HM-11 管脚定义

管脚序号	管脚名称	管脚说明
1	UART_RTS	UART
2	UART_TX	UART
3	UART_CTS	UART
4	UART_RX	UART
5	SPI_MOSI	SPI 调试端口，悬空
6	SPI_CSB	SPI 调试端口，悬空
7	SPI_CLK	SPI 调试端口，悬空
8	SPI_MISO	SPI 调试端口，悬空
9	VCC	电源 V3.3
10	NC	悬空或 VCC
11	RESETB	低电平复位，至少 5ms
12	GND	地
13	PIO3	数字输入、输出 IO 口

14	PIO2	数字输入、输出 IO 口
15	PIO1	LED 管脚，见附注说明
16	PIO0	按键管脚，详见附注说明

7.16、HM-07 电路系统整合图



7.17、HM-07 原理图

HM-07 原理图在 HM-01 原理图的基础上省略掉了平时用不到的 PIO 口及 PCM 数字音频输入、输出口，请参照 HM-01 系列原理图。

7.18、HM-07 产品尺寸及标注

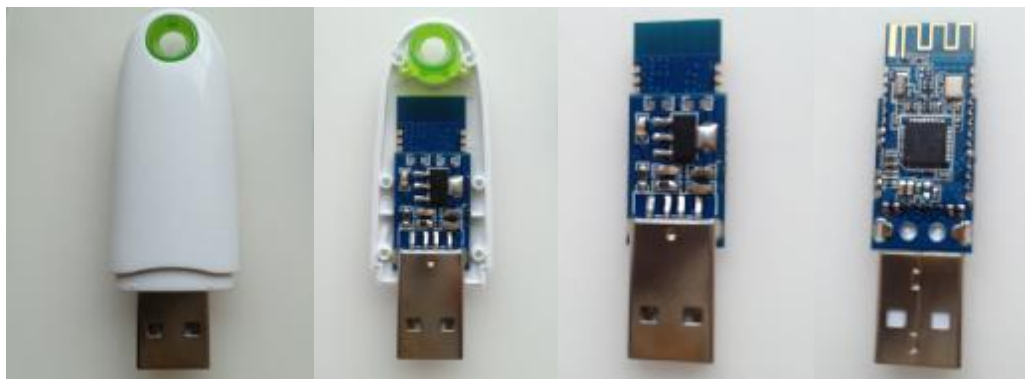
HM-07 产品尺寸外封装与 HM-05，HM-06 完全一致，可以直接替换。

7.19、HM-07 管脚定义

管脚序号	管脚名称	管脚说明
1	UART_RTS	UART
2	UART_TX	UART
3	UART_CTS	UART
4	UART_RX	UART
5	SPI_MOSI	SPI 调试端口，悬空
6	SPI_CSB	SPI 调试端口，悬空
7	SPI_CLK	SPI 调试端口，悬空
8	SPI_MISO	SPI 调试端口，悬空
9	VCC	电源 V3.3
10	NC	悬空或 VCC
11	RESETB	低电平复位，至少 5ms
12	GND	地
13	PIO3	数字输入、输出 IO 口
14	PIO2	数字输入、输出 IO 口
15	PIO1	LED 管脚，见附注说明
16	PIO0	按键管脚，详见附注说明

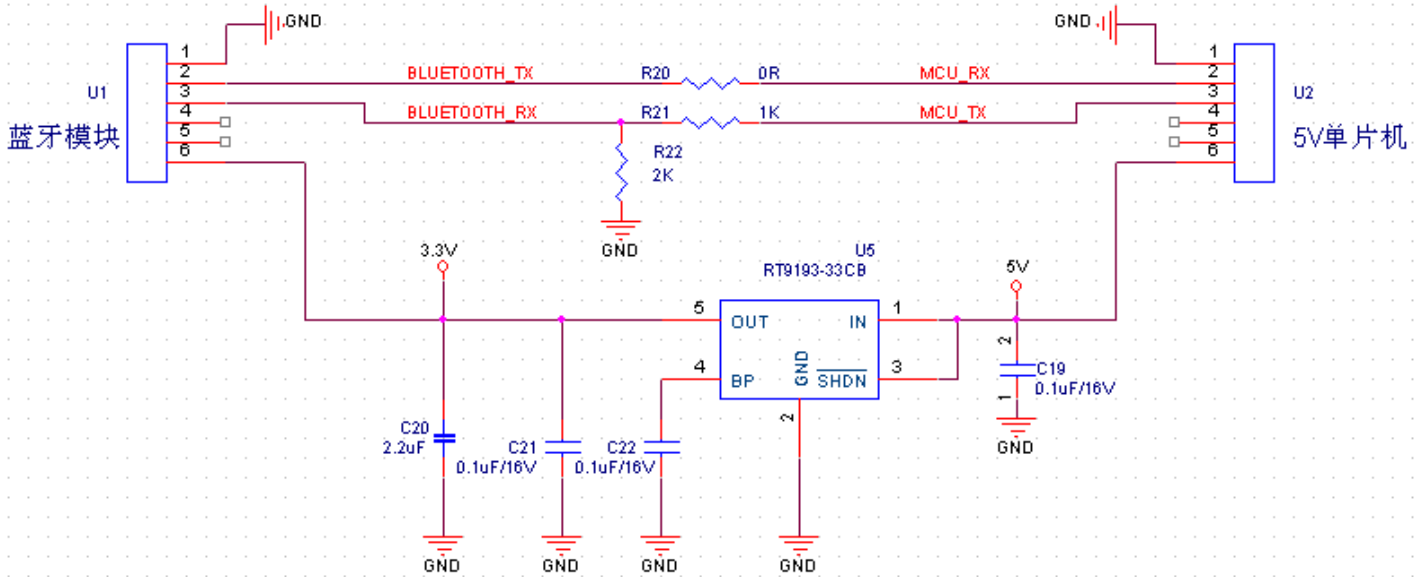
7.20、HM-15

HM-15 是基于 HM-10 扩展而来，真正的 USB 扩展，而非串口转出，速度更快，更稳定。



7.21、HM 系列蓝牙模块与单片机连接注意要点：

HM 系列蓝牙模块的工作电压推荐用 3.3V，与 3.3V 单片机直接连接即可，当需要与 5V 单片机连接时，请按照以下原理图进行连接



7.22、LAYOUT 注意要点

HM 系列蓝牙模块工作在 2.4G 无线频段，应尽量避免各种因素对无线收发器的影响，注意以下几点：

7.22.1、包围蓝牙模块的产品外壳避免使用金属，当使用部分金属外壳时，应尽量让模块天线部分远离金属部分。

7.22.2、产品内部金属连接线或者金属螺钉，应尽量远离模块天线部分。

7.22.3、模块天线部分应靠载板 PCB 四围放置，不允许放置于板中，且天线下方载板铣空，与天线平行的方向，不允许铺铜或走线。直接把天线部分直接露出载板，也是比较好的选择。

7.22.4、模块下方尽量铺大片 GND，走线尽量往外围延伸。

7.22.5、建议在基板上的模块贴装位置使用绝缘材料进行隔离，例如在该位置放置一个整块的丝印（TopOverLay）

八、附注：

8.1、按键管脚(PIO0)说明

PIO0 为输入管脚，短按控制，或者输入约 100ms 的高电平单次脉冲，可以实现以下功能：

8.1.1、模块设置为 SPP 主机模式时：

未连接状态时，清除配对信息(若存在配对设备信息)

已连接状态时，主动发起断开连接，延时 500ms 后重启，重新搜索连接从设备；

在断开连接时：重新搜索连接从设备。

8.1.2、模块设置为 SPP 从机时：

在已连接状态时：主动发起断开连接，重新进入被搜索状态，等待主机配对和连接；

在断开连接时：重新进入被搜索状态，等待主机配对和连接。

注 1：PIO0 控制断开连接是主动发起连接，属于正常的断开连接，远端蓝牙设备不会一直处于重新确认的状态。（可以用 IVT 软体观察，如果是异常断开，IVT 软体 10 秒钟左右才会提示断开连接，此时无法进行连接其他蓝牙串口模块操作）

8.2、LED 管脚(PIO1)说明

PIO1 为输出管脚，显示模块当前工作状态：

工作模式一：

待机状态慢闪——重复 500ms 脉冲；

配对状态快闪——重复 100ms 脉冲；

连接状态长亮——高电平。

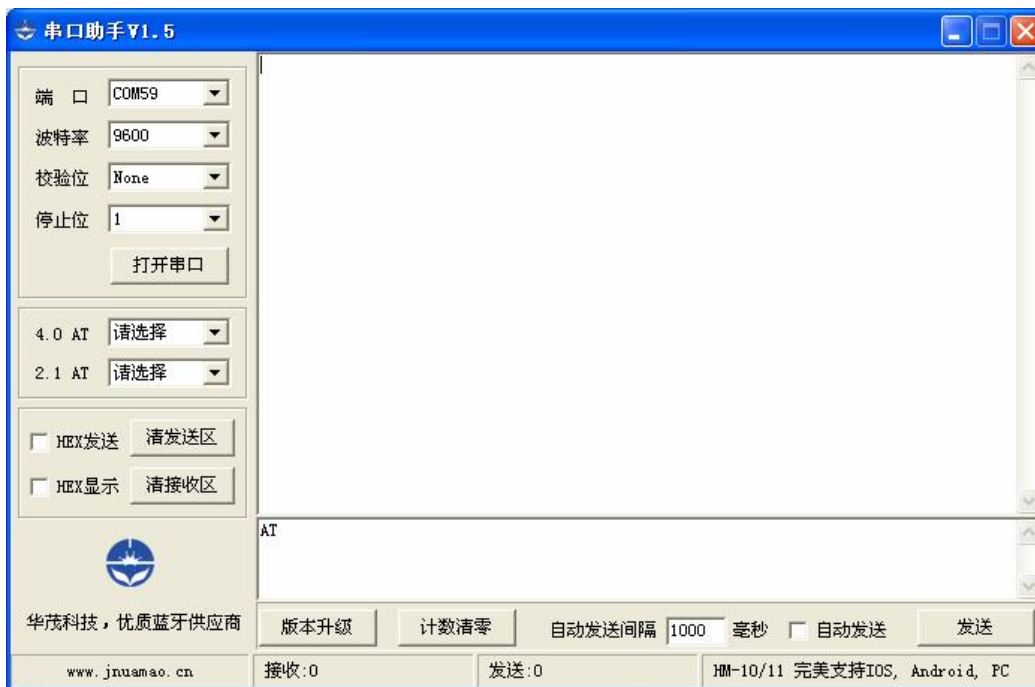
工作模式二：

待机状态和配对状态——无输出；

连接状态长亮——高电平。

九、AT 指令集：

HM 系列蓝牙模块出厂默认的串口配置为：波特率 9600，无校验，数据位 8，停止位 1。



本说明上位机为电脑，模块参数为出厂设置时进行配置说明。

将模块通过 RS-232 电平转换连接到电脑 COM 口，使用串口调试助手，按照 9600,N,8,1 进行配置，打开串口后，发送大写 AT(AT 后没有\r\n)，若返回 OK，说明配置成功。

注意：本模块不可以直接连接电脑 COM 口，需经过 RS-232 电平转换，否则将会损坏模块。

设置 AT 指令必须在蓝牙模块未连接或断开 SPP 链接时才可以（上电或配对后都可以，如果连接 SPP，串口输入的数据将会直接发送到远端蓝牙设备串口输出管脚，此时只需要断开连接既可）。

1、测试

指令	应答	参数
AT	OK	无

例：发送 AT，返回 OK。

2、查询、设置波特率

指令	应答	参数
查询：AT+BAUD?	OK+BAUD:[para1]	Para1：波特率
设置：AT+BAUD[para1]	OK+Set:[para1]	1~C，分别代表：1200、

		2400、4800、9600、19200、 38400、57600、115200、 230400、460800、921600、 1382400 默认：4（9600）
--	--	--

例子如下：

发送：AT+BAUD1

返回：OK+SetBaud:1200

发送：AT+BAUD2

返回：OK+SetBaud:2400

1-----1200

2-----2400

3-----4800

4-----9600

5-----19200

6-----38400

7-----57600

8-----115200

9-----230400

A-----460800

B-----921600

C-----1382400

注：不建议用在超过 115200 的波特率，信号的干扰会使系统不稳定。设置超过 115200 后用电脑无法使用，要用单片机编程于高于 115200 才能使用此波特率和重新发 AT 命令设低波特率。

注：在使用低于 9600 波特率的时候，请注意自身硬件电路设计以及使用 AT 指令进行配置时，需要延时，1200 时延时 1500ms，2400 时延时 1100ms，4800 时延时 700ms，其余波特率延时 300~500ms，并且妥善处理误码（单片机侧）

3、设置串口校验

指令	应答	参数
查询: AT+CHK?	OK+CHK:[para]	无
设置: AT+CHK[para]	OK+Set:[para]	Para 范围 0,1,2 0:无校验 1: ODD 2: EVEN

注：默认无校验。

4、设置停止位

指令	应答	参数
查询: AT+STOP?	OK+STOP:[para]	无
设置: AT+STOP[para]	OK+Set:[para]	Para 范围 1,2 1: 1 停止位 2: 2 停止位

注：默认停止位 1

5、串口综合设置指令(Query/Set **uart**)

指令	应答	参数
查询: AT+UART?	OK+UART:[para1], [para2], [para3]	Para1: 波特率 1~C, 分别代表:
设置: AT+UART[para1][para2][para3]	OK+Set:[para1] [para2] [para3]	1200、2400、4800、 9600、19200、38400、 57600、115200、 230400、460800、 921600、1382400 默认: 4 (9600) Para2:校验位 取值范围(0,1,2), 分 别代表: 0: 无校验, 1: ODD 校验, 2:

		<p>EVEN 校验。默认：0 (无校验)。</p> <p>Para3:停止位 取值范围 (1, 2), 分别代表：1 位停止位 和 2 位停止位。默认 1 (1 位停止位)。</p>
--	--	--

6、模块自检指令(Module self check)

指令	应答	参数
AT+SECH?	OK+SECH:OKAY 自检成功 OK+SECH:FAIL 自检失败	无

7、模块程序存储扇区检测指令(Module application sectors check)

指令	应答	参数
AT+APCH?	OK+APCH:OKAY 检测成功 OK+APCH:FAIL 检测失败	无

8、模块温度查询指令(Query module temperature)

指令	应答	参数
AT+TEMP?	OK+TEMP:[temp value]	无

9、模块等待连接时的状态(Query/Set module discoverable status)

指令	应答	参数
查询： AT+DISC?	OK+DISC:[para1]	Para1: 0,1,2 0:可发现可连接 1:只可发现 2:只可连接 默认： 0
设置： AT+ DISC [para1]	OK+Set:[para1]	

10、 PIO0(KEY)口响应功能(Query/Set Pio0 function)

指令	应答	参数
查询： AT+KEY?	OK+KEY:[para1]	Para1: 0~1
设置： AT+ KEY[para1]	OK+Set:[para1]	0:按键时只取消当前的操

		作，返回待机状态 1:不但取消当前状态，并且恢复出厂设置 默认：0
--	--	---

11、 PIO1(LED)口输出状态(Query/Set Pio1 output status)

指令	应答	参数
查询：AT+LED?	OK+LED:[para1]	Para1: 0~1
设置：AT+ LED [para1]	OK+Set:[para1]	0:待机时慢闪，配对时快闪，连接后常亮 1:平时不亮，只有连接后常亮 默认：0

12、 设置模块 PIO 口输出（长指令，该指令执行后，会自动保存设置）

指令	应答	参数
查询：AT+PIO?	OK+PIO:[para]	无
设置：AT+PIO[para]	OK+Set:[para]	HM-03 不适用该条指令 HM-05,06,07 只有 PIO2, PIO3 可以使用 Para 长度为 10 位，每位的值为 0 或 1，（0：不输出，1 输出高电平）

HM-01, HM-02, HM-09 有 12 个 PIO 引出，其中 PIO0, PIO1 系统占用，其他的 10 个 PIO 口可以用此 AT 指令是否输出高电平。

指令解释：AT+PIO0000000000，AT+PIO 后共有 10 位，分别代表模块的 PIO2 到 PIO11 的管脚，每位取值只有 0, 1，0 代表不输出，1 代表输出高电平。

举例：

设置 PIO2~PIO11 都不输出高电平，指令：AT+PIO0000000000

设置 PIO2 输出高电平，指令：AT+PIO1000000000。

设置 PIO2,PIO3 输出高电平，指令：AT+PIO1100000000

设置 PIO2~PIO11 全部输出高电平，指令：AT+PIO1111111111

注：该指令设置后，须重新给模块上电，该设置值才能生效。

13、 设置模块 PIO 口输出（短指令，该指令执行后，不会保存设置值，仅当前有效，重新上电后无效）

指令	应答	参数
查询：AT+PIO[para1]?	OK+PIO:[para1][result]	无
AT+PIO[para1][para2]	OK+Set:[para1][para2]	HM-03 不适用该条指令 HM-05,06,07 只有 PIO2, PIO3 可以使用 Para1 为要设置的 PIO 口取值范围为 (2, 3, 4, 5, 6, 7, 8, 9, A, B)。Para2 为要设置的值，值为 0 或 1, (0: 输出低电平, 1 输出高电平)

举例：

查询 PIO2 口电平状态

发送：AT+PIO2?

回应：OK+PIO20 低电平。或是 OK+PIO21 高电平

设置 PIO2 口为高电平

发送：AT+PIO21

回应：OK+SetPio:21

14、 查询、设置设备名称

指令	应答	参数
查询：AT+NAME?	OK+NAME[para1]	Para1: 设备名称
设置：AT+NAME[para1]	OK+Set[para1]	最长 12 位数字或字母，含中划线和下划线，不建议用其它字符。 默认：HMSoft

例子如下：

发送：AT+NAMEname

返回：OK+SetName:name

参数 name：所要设置的当前名称，即蓝牙被搜索到的名称。12 个字符以内。

例：发送 AT+NAMEbill_gates

返回 OK+SetName:bill_gates

这时蓝牙模块名称改为 bill_gates

15、 恢复默认设置

指令	应答	参数
AT+DEFAULT	OK+DEFAULT	无

恢复模块默认出厂设置值，模块的所有设置均会被重置，恢复到出厂时状态，恢复出厂设置后，模块延时 500ms 后重启，如无必要，请慎用。

16、 模块复位，重启

指令	应答	参数
AT+RESTART	OK+RESTART	无

该指令执行后，模块将延时 500ms 后重启。

17、 查询、设置主从模式

指令	应答	参数
查询：AT+ROLE?	OK+ROLE:[para1]	Para1：M 或 S
设置：AT+ROLE[para1]	OK+Set:[para1]	M:主设备 S：从设备 默认：S

18、 查询、设置配对密码

指令	应答	参数
查询：AT+PIN?	OK+PIN:[para1]	Para1：密码
设置：AT+PIN[para1]	OK+Set:[para1]	最长 12 位数字或字母 默认：1234

例子如下：

发送：AT+PINxxxx

返回：OK+SetPin:xxxx

例：发送 AT+PIN8888

返回 OK+SetPin:8888

这时蓝牙模块配对密码改为 8888，模块在出厂时的默认配对密码是 1234。

19、 查询、设置是否每次连接都需要配对

指令	应答	参数
查询：AT+AUTH?	OK+AUTH:[para1]	Para1: 0 或 1
设置：AT+AUTH[para1]	OK+SetAuth:[para1]	0: 不需要 1: 需要 默认：0（不需要）

20、 清除主设备配对信息

指令	应答	参数
AT+CLEAR	OK+CLEAR	无

清除成功连接过的设备地址码信息

备注：此指令只有在主设备时才有效；从设备时不接受此指令，发送此指令没有回复，也不执行。

21、 搜索并连接新的蓝牙串口从设备(*)

指令	应答	参数
AT+SEARCH	OK	无

先清除已配对信息，延时 150ms 后重启进入搜索状态

注：此指令只有在主设备时才有效；从设备时不接受此指令，发送此指令没有回复，也不执行。

22、 连接最后一次连接的蓝牙串口从设备(*)

指令	应答	参数
AT+CONLAST	OK	无

如果配对信息已被清除或连接不到最后一次设备，则进入搜索状态。

注：此指令只有在主设备时才有效；从设备时不接受此指令，发送此指令没有回复，也不执行。

23、 连接指定蓝牙地址的从设备(*)

指令	应答	参数
AT+CONN[para1]	OK	Para1: 蓝牙地址码 地址码顺序为 uap1~4, nap 5~6, lap7~12

如果连接不到指定设备，则进入搜索状态。

注：此指令只有在主设备时才有效；从设备时不接受此指令，发送此指令没有回复，也不执行。

24、 查询、设置软件版本

指令	应答	参数
查询：AT+VERSION 查询：AT+VERSION?	版本信息	无

25、 系统帮助

指令	应答	参数
查询：AT+HELP?	帮助信息	无

26、 查询成功连接过的远程主机地址

指令	应答	参数
查询：AT+RADD?	OK+ADDR:MAC 地址	无

注：只能显示在主模式下成功连接过的地址。从模式下被动连接的地址不显示。

27、 查询本机 MAC 地址

指令	应答	参数
查询：AT+LADD? 或者：AT+ADDR?	OK+LADD:MAC 地址	无

28、 查询、设置模块上电是否立即工作

指令	应答	参数
查询：AT+IMME?	OK+IMME:[para1]	Para1: 0 或 1
设置：AT+IMME[para1]	OK+Set:[para1]	0: 上电等待 1: 上电立即工作 默认：1（上电工作）

该指令设置模块上电后是否立即开始工作。

该指令只有主模式下适用，从模式下既不工作，也不回应。

若 IMME 为 0，若模块在主模式下，上电后，只响应 AT 指令，而不进行搜索或连接工作。此功能可与 AT+WORK 配合使用，以达到上电后对模块设置的目的。

29、 立即工作指令

指令	应答	参数
查询：AT+WORK	OK+WORK	无

该指令与 IMME 指令配合工作，当 IMME 指令设置为上电工作时(IMME=1)，若模块有记忆的成功连接过的设备地址，则模块会立即尝试连接，TCON 数值随之生效，若无记忆成功连接过的设备地址，则进入搜索状态。若 IMME 指令设置为上电等待时(IMME=0)，则需等待该指令方进入工作状态，接收到该指令后，模块延时 500ms 进入工作状态（连接或搜索），进入工作状态后 TCON 设置的数值随之生效。

该指令只有主模式下应用，从模式下既不回应，也不工作。

30、 设置主模式下尝试连接时间

指令	应答	参数
查询：AT+TCON?	OK+TCON:[para]	无
设置：AT+TCON[para]	OK+Set:[para]	Para 范围 0000~9999 0000 代表持续连接，其余代表尝试的秒数

注：该指令只在主模式下有效，当模块记住了上一次成功链接的地址后，再次开机自动尝试连接该地址分钟数由此参数控制，超过该数值，会自动进入搜索状态，0000 为一直尝试连接。

31、 设置模块工作类型

指令	应答	参数
查询：AT+TYPE?	OK+TYPE:[para]	无
设置：AT+TYPE[para]	OK+Set:[para]	Para 范围 0~2 0：普通透传模式

		1: 远程控制、透传模式 2: PIO 采集、透传模式 默认: 0, 普通透传模式
--	--	---

注：普通透传模式，是指主从一体的普通串口传输模块。

远程控制透传模式：是指模块、手机或是 PC 机（以下简称上位机）通过蓝牙适配器与我公司的蓝牙模块连接上之后，上位机可以通过 AT 指令控制蓝牙模块 PIO 和修改我公司的蓝牙模块的信息，直到上位机发送 AT+START 后，模块才切换为普通透传模式，在远控模式下，上位机发送 20 个字节以内的数据，并且不是以“AT”开头，将会被透传至模块的串口输出（从 619 版本开始支持）。

PIO 采集模式：是指上位机通过蓝牙适配器与我公司的蓝牙模块连接上之后，当蓝牙模块的 10 路 PIO 口输入状态发生变化时，根据 AT+TPIO 参数设置间隔，向上位机报告 PIO 状态，发送内容格式同 AT+PIO?指令回复格式，直到上位机发送 AT+START 后，模块才切换为普通透传模式。

如果没有通过 AT+TYPE0 指令将模块设置回普通透传模式，只是通过 AT+START 让模块切换为普通透传模式，则下次上电后，模块的 TYPE 值不会有变化。

32、 设置 PIO 采集模式下，PIO 输入状态触发时向上位机报告的时间间隔

指令	应答	参数
查询：AT+TPIO?	OK+TPIO:[para]	无
设置：AT+TPIO[para]	OK+Set:[para]	Para 范围 0000~9999 0000 代表只发送一次，其余数值代表两次发送之间的间隔毫秒数值

注：该指令只在 PIO 采集模式下有效，当模块设置成为 PIO 数据采集模式后，PIO2~PIO11 共计 10 路 PIO 口，有任意一路被触发（触发条件为输入高电平时），则模块会根据此参数设置的发送间隔（**毫秒为单位**）向上位机（连接时）或者串口（未连接时）发送 PIO 口状态字符串，（字符串格式同 AT+PIO?

指令返回的数据串格式)，若该值设置为 0，则触发时只发送一次（当多路触发，则会发送多次），注意该数值请谨慎使用，若间隔毫秒数值太小，如设置为 0001 则会引起系统不稳定，请根据您的项目需求，妥善设置，以保证系统的稳定性。

33、 远程控制模式切换为普通透传模式

指令	应答	参数
AT+START	OK+START	无

注：该指令仅在模块的 TYPE 类型为 1、2 的情况下才使用，该指令为上位机发出，与模块用线连接的单片机发出此指令不执行，也不返回。该指令执行后，模块由远程控制模式切换为普通透传模式。

34、 查询、设置远程控制模式缓存是否保存

指令	应答	参数
查询：AT+BUFF?	OK+BUFF:[para]	无
设置：AT+BUFF[para]	OK+Set:[para]	para 范围 0~1 0：不保存。 1：保存(最多保存 0xFFFF 字节的缓存数据)。 默认：0，不保存

注：该指令是指当模块处于远程控制模式时，是否保存与模块用线连接的单片机发送来的数据。数据保存后，当模块切换为普通透传模式时，会自动发送缓存数据给上位机。若不保存，在切换时将丢弃该数据。

35、 查询、设置允许连接的类型

指令	应答	参数
查询：AT+FILT?	OK+FILT:[para1]	Para1：允许的类型
设置：AT+FILT[para1]	OK+Set:[para1]	默认：C（允许全部）

Para1 取值含义如下：

0:Miscellaneous [Ref #2]

1:Computer (desktop,notebook, PDA, organizers,)

2:Phone (cellular, cordless, payphone, modem, ...)

- 3:LAN /Network Access point
- 4:Audio/Video (headset,speaker,sterео, video display, vcr.....)
- 5:Peripheral (mouse, joystick, keyboards,)
- 6:Imaging (printing, scanner, camera, display, ...)
- 7:Wearable
- 8:Toy
- 9:Health
- A:Uncategorized, specific device code not specified
- B:Same Class_Of_Device as self
- C:Dont filter

注：该指令只对主模式起作用，即在控制主模式下模块连接的类型。

36、 设置模块连接通知

指令	应答	参数
查询： AT+NOTI?	OK+NOTI:[para]	无
设置： AT+NOTI[para]	OK+Set:[para]	para 范围 0,1 0:不通知 1:发送连接通知

注：该指令设置为 1 后，若模块成功建立连接，会通过串口发送 OK+CONN，断开连接后会发送 OK+LOST 字符串。

37、 查询 RSSI 值

指令	应答	参数
AT+RSSI?	OK+RSSI:[para1]	Para1 范围:0~-120

该指令仅在模块 TYPE 值为 1，并且蓝牙连接成功后通过上位机发进行查询。

38、 设置模块 COD 类型

指令	应答	参数
查询： AT+COD?	OK+COD:[para]	无
设置： AT+COD[para]	OK+Set:[para]	para 范围 0000~0xFFFF 0X0000 杂项设备 0x1F00 未知设备（默认）

注：该指令设置后，须重新给模块上电，该设置值才能生效。

附注：

注 1：所有参数设置后存储在模块内，下次启动时无需再次设置。

注 2：AT 指令后标注*号的，表示目前未应用（或已取消）的 AT 指令。

注 3：近期会增加加入文件传输，图像传输，信息交换，蓝牙打印，快速打印等标准蓝牙服务，如有更改，恕不另行通知。

注 4：HM-05，HM-06 型蓝牙模块焊接注意要点 1，RX（4PIN）管脚焊接时注意 RX 焊盘距离电感焊盘位置较近，虽做了阻焊处理，但是上锡过大，会有可以引起焊盘与电感焊盘粘连，导致通讯不正常。

注 5：HM-05，HM-06 型蓝牙模块焊接注意要点 2，PIO0（16PIN 管脚）、PIO1（15PIN 管脚）管脚焊接时注意这两个管脚距离模块 RF 部分的焊盘距离较近，虽然了阻焊处理，但是上锡过大，会有可能引起焊盘与焊盘短路，影响蓝牙模块的正常功能。

注 6：CMD 指令版本与 AT 指令版本指令相同，只是将 AT 替换成为 CMD 即可。如 AT 为测试，则发 CMD 为测试。

注 7：模块出厂时均通过测试，RF，AT 不会有任何问题，如出现问题，请先排除电路故障，手机或是适配器故障。

注 8：若您使用山寨的 USB 适配器，会发生乱码，数据假缓冲，不易连接，搜索不到等非正常现象，请更换适配器。