

# EG10 用户手册

日期	版本	起草人	审核	备注
2012-08-06	V1.0	许树峰		初版

---

惠州市新中新电子开发技术有限公司

2012-08-06

# 目 录

前言.....	1
<b>1 概述.....</b>	<b>2</b>
<b>1.1 产品特性.....</b>	<b>2</b>
<b>2 模块电气特性.....</b>	<b>4</b>
<b>2.1 极限条件 (Absolute Maximum Ratings) .....</b>	<b>4</b>
<b>2.2 推荐工作条件 (Recommended Operate Range) .....</b>	<b>4</b>
<b>2.3 总体电气特性 (General Electric Characteristics) .....</b>	<b>5</b>
<b>2.4 引脚定义 (Pin Assignment and Description) .....</b>	<b>6</b>
<b>3 模块应用设计指导 (Application note ).....</b>	<b>12</b>
<b>3.1 系统框图 (Function Block description) .....</b>	<b>12</b>
<b>3.2 模块工作状态描述 (state descriptions) .....</b>	<b>12</b>
<b>3.3 硬件应用接口概述.....</b>	<b>14</b>
<b>3.4 电源和驱动应用接口.....</b>	<b>15</b>
3.4.1 电源和驱动管脚定义.....	15
3.4.2 主电源供电 Vbat (Pin1~4) .....	16
3.4.3 备份电池 VRTC.....	17
3.4.4 开关机 ON/OFF 及复位 SYSRST.....	18
3.4.5 充电输入口 VCHGIN (USBIN USB 插入检测) .....	19
3.4.6 充电输出脚 VCHGOUT(电池电量检测 Vbatsense).....	20
3.4.7 电池检测专用 ADC 口 ADC3/BAT_ID.....	20
3.4.8 2.8V LDO 输出 VDD.....	22
3.4.9 LED-驱动.....	22
3.4.10 电源电路参考设计.....	22
<b>3.5 按键接口.....</b>	<b>23</b>
<b>3.6 语音接口.....</b>	<b>24</b>
3.6.1 模拟音频差分输入主 MIC0 和辅助 MIC1.....	25
3.6.2 模拟音频差分输出受话器 REC.....	26
3.6.3 模拟音频差分输出喇叭 SPK.....	26

3.6.4 数字音频接口 PCM.....	27
<b>3.7 UART 接口.....</b>	<b>27</b>
<b>3.8 IIC 接口.....</b>	<b>28</b>
<b>3.9 SPI 接口.....</b>	<b>29</b>
<b>3.10 USB 接口.....</b>	<b>30</b>
<b>3.11 SIM 卡接口.....</b>	<b>31</b>
<b>3.12 通用 GPIO 接口.....</b>	<b>32</b>
<b>3.13 中断口 EINT.....</b>	<b>33</b>
<b>3.14 模拟输入 ADC.....</b>	<b>34</b>
<b>3.15 射频天线接口.....</b>	<b>35</b>
3.15.1 采用直接焊接的方式.....	35
3.15.2 天线采用射频连接器连接的方式.....	36
<b>4 常用 AT 命令集.....</b>	<b>37</b>
<b>4.1 一般命令.....</b>	<b>37</b>
4.1.1 AT+CGMI – 要求厂商标识.....	37
4.1.2 AT+CGMM – 要求型号标识.....	37
4.1.3 AT+CGMR – 要求版本信息.....	37
4.1.4 AT+CGSN – 要求产品序列号信息.....	38
4.1.5 AT+CSCS – 选择 TE 字符集.....	38
4.1.6 AT+CLAC – 列举所有可行的 AT 指令.....	39
4.1.7 AT+CIMI – 要求国际手机用户身份.....	40
<b>4.2 呼叫控制命令.....</b>	<b>40</b>
4.2.1 AT+CMOD – 呼叫模式.....	40
4.2.2 AT+CHUP – 挂机.....	41
4.2.3 AT+CBST – 选择承载业务类型.....	41
4.2.4 AT+CRLP – 无线链路协议.....	42
4.2.5 AT+CR – 服务报告控制.....	43
4.2.6 AT+CEER – 扩展的错误报告.....	44
4.2.7 AT+CRC – 蜂窝结果代码.....	45

4.2.8 AT+CSNS – 单编号计划.....	46
4.2.9 AT+CVHU – 语音挂断控制.....	47
4.2.10 AT+CSDF – 设置日期格式.....	47
4.2.11 AT+CSIL – 静音指令.....	48
4.2.12 AT+CSTF – 设置时间格式.....	49
<b>4.3 网络服务相关的指令.....</b>	<b>49</b>
4.3.1 AT+CNUM – 用户号码.....	49
4.3.2 AT+CREG – 网络注册.....	50
4.3.3 AT+COPS – 运营商选择.....	51
4.3.4 AT+CLCK – 设施锁定.....	53
4.3.5 AT+CPWD – 更改密码.....	55
4.3.6 AT+CLIP – 呼叫线路识别.....	55
4.3.7 AT+CLIR – 呼叫线路识别限制.....	56
4.3.8 AT+COLP – 连接线路识别显示.....	57
4.3.9 AT+CCUG -- 封闭用户组.....	58
4.3.10 AT+CCFC – 呼叫转移号码及条件.....	59
4.3.11 AT+CCWA – 来电等待.....	60
4.3.12 AT+CHLD – 呼叫相关的补充服务.....	62
4.3.13 AT+CTFR – 呼叫转接.....	63
4.3.14 AT+CUSD – 非结构化补充业务数据.....	63
4.3.15 AT+CAOC – 充值提示.....	64
4.3.16 AT+CSSN – 补充服务通知.....	65
4.3.17 AT+CLCC – 当前呼叫列表.....	67
4.3.18 AT+CPOL – 首选运营商列表.....	68
4.3.19 AT+COPN – 读取运营商名称.....	70
4.3.20 AT+CAEMLPP – eMLPP 优先登记及询问.....	70
4.3.21 AT+WS46 – 选择无线网络.....	71
<b>4.4 GPRS 指令.....</b>	<b>72</b>
4.4.1 AT+CGDCONT – 定义 PDP 上下文.....	72

4.4.2 AT+CGDSCONT – 定义第二 PDP 上下文.....	74
4.4.3 AT+CGQREQ – 质量服务简介（要求）.....	75
4.4.4 AT+CGQMIN – 质量服务简介（最低可接受）.....	76
4.4.5 AT+CGATT – PS 附加/分离.....	77
4.4.6 AT +CGACT – PDP 上下文激活/停用.....	78
4.4.7 AT +CGCMOD –修改 PDP 上下文.....	79
4.4.8 AT+CGDATA–输入数据状态.....	79
4.4.9AT+CGPADDR –显示 PDP 地址.....	80
4.4.10 AT+CGAUTO – 对激活 PDP 网络请求的自动应答.....	80
4.4.11 AT+CGANS –对激活 PDP 上下文网络请求的手动响应.....	81
4.4.12 AT+CGCLASS –GPRS 手机类.....	82
4.4.13 AT+CGREG – GPRS 网络注册状态.....	83
4.4.14 AT+CGSMS – 为 MO SMS 信息选择服务.....	84
<b>4.5 SMS AT 指令.....</b>	<b>85</b>
4.5.1 AT+CSMS – 选择信息服务.....	85
4.5.2 AT+CPMS – 首选的信息存储方式.....	85
4.5.3 AT+CMGF – 信息格式.....	86
4.5.4 AT+CSCA– 服务中心地址.....	86
4.5.5 AT+CSMP– 设置文本模式参数.....	87
4.5.6 AT+CSDH – 显示文本模式参数.....	87
4.5.7 AT+CSCB– 选择小区广播信息类型.....	88
4.5.8 AT+CSAS – 保存设置.....	91
4.5.9 AT+CREG – 恢复设置.....	92
4.5.10 AT+CNMI– 新信息显示.....	92
4.5.11 AT+CMGL(文本模式) – 列表信息.....	94
4.5.12 AT+CMGL(PDU 模式) – 列表信息.....	95
4.5.13 AT+CMGR(文本模式) – 读取信息.....	96
4.5.14 AT+CMGR(PDU 模式) – 读取信息.....	97
4.5.15 AT+CNMA(文本模式) – 新信息确认.....	98

4.5.16 AT+CNMA(PDU 模式) – 新信息确认.....	98
4.5.17 AT+CMGS(文本模式) – 发送信息.....	99
4.5.18 AT+CMGS(PDU 模式) –发送信息.....	99
4.5.19 AT+CMSS(文本模式) – 从存储发送信息.....	100
4.5.20 AT+CMSS(PDU 模式) –从存储发送信息.....	100
4.5.21 AT+CMGW(文本模式) – 写入信息到内存.....	101
4.5.22 AT+CMGW(PDU 模式) –写入信息到内存.....	101
4.5.23 AT+CMGD – 删除信息.....	102
4.5.24 AT+CMGC(文本模式) – 发送指令.....	103
4.5.25 AT+CMGC(PDU 模式) –发送指令.....	103
4.5.26 AT+CMMS – 更多信息要发送.....	104
4.5.27 AT +EQSI – 查询存储指数.....	105
4.5.28 AT+EMGR(PDU 模式) – 读取信息(手机工具包).....	105

# 前言

本手册描述了EG10 GSM/GPRS 模块的硬件电气特性、应用设计指导及一些常用的AT 指令。通过阅读本手册，用户可以自己开发应用系统。

本文档仅作参考，由于产品版本升级或其他原因，文档内容会不定期进行更新，文档中信息修改，恕不另行通知。

# 1 概述

EG10模块是根据中国移动物连网M2M模块规范开发的GSM/GPRS四频物连网模块，采用80Pin B2B板对板连接器接口，完全符合中国移动物连网M2M模块规范标准硬件接口。

此模块内置SIM芯片，同时支持外挂SIM卡，支持GSM四频，支持GPRS Class 12，尺寸小，方便安装使用。

主要应用于中国移动M2M物联网，也可作为无线数据传输等其它GSM无线应用；

## 1.1 产品特性

基本特性	描述
制式	GSM
结构尺寸	长*宽*高：27×39×3.5mm [±0.2] (mm)；80Pin 板对板连接器
电源供电	单电源供电 3.4-4.2 伏
功耗	Power OFF mode < 100uA；Deep sleep mode < 3mA
工作频带	Q-Band：GSM850/EGSM900/DCS1800/PCS1900
发射功率	GSM850/900:32DB (2W, Class4)；DCS1800/PCS1900:30DB (1W, Class1)
灵敏度	GSM850/900:<-108DB；DCS1800/PCS1900<-107DB
GPRS 特性	GPRS multi-slot class12, GPRS mobile station class B
	GPRS 数据传输：下行最大 85.6kbps；上行最大 42.8kbps
	编码格式：CS-1, CS-2, CS-3, CS-4
	支持通常用于 PPP 连接 PAP（密码验证协议）协议
	支持分组广播控制信道（PBCCH），内嵌 TCP/IP 协议
电路交换（CSD）	CSD 传输速率：2.4, 4.8, 9.6, 14.4kbps
	支持非结构化补充数据业务（USSD）
短消息（SMS）	支持
传真（FAX）	Group3 Class1
音频特性	语音编码模式：AMR/FR/HF/EFR；回声/侧音消除，噪音抑止
	内置 AB 类功放，一路喇叭差分输出
	支持两路 MIC 差分输入，一路受话器差分输出
天线接口	支持标准射频连接器接口，也可采用焊接方式



SIM 卡接口	内置 SIM IC; 可同时支持外置 SIM 卡: 1.8V/3V
UART 串口	支持 3 组 UART 口, 其中 2 组带硬件流控; 传输速率可设, 最大 921600 kbps
	支持 GSM07.10 协议的 AT 指令
USB 接口	支持 USB1.1 协议规范
IIC 接口	支持一路 IIC 接口
SPI 接口	支持一路 SPI 串口, 可驱动 LCD 等外设
按键接口	最多支持 8×7 按键矩阵
LDO 输出及外设驱动	支持一路 2.8V LDO 输出, 一路恒流 Open-Drain 驱动;
丰富的输入输出	最多可支持 49 路通用 GPIO 口, 最多可支持 6 路外部中断输入, 支持两路 10Bit ADC,
实时时钟 (RTC)	支持

## 2 模块电气特性

### 2.1 极限条件（Absolute Maximum Ratings）

极限条件是指模块能够承受的最大的电压、温度范围，超出此范围之外可能导致本产品永久损坏。

项目	Symbol	Min	Max	Unit	备注
主电源供电 /CHGOUT	VBAT	-0.3	4.5	V	小于 3.2V 将不能正常开机
备用电池	VRTC	-0.3	3.6	V	
充电输入	CHGIN	-0.3	30	V	小于 4.3V 不能充电，大于 7V 自动停止充电
IO 口及中断		-0.3	3.6	V	包括通用 GPIO 口，中断 EINT，按键，SPI，UART，IIC，ADC3/4
存储温度	Tstg	-55	125	Celsius	
回流炉焊接温度	Treflow		265	Celsius	模块可进行二次回流炉焊接，温度在 260 度以上建议小于 10 秒

### 2.2 推荐工作条件（Recommended Operate Range）

项目	Symbol	Min	Normal	Max	Unit
主电源供电	VBAT	3.4	3.9	4.25	V
RTC 电压	VRTC	1.5	2.8	3.2	V
充电输入	CHGIN/USBIN	4.5	5	5.5	V
IO 口及中 断		0	2.8	3.3	V
工作温度	Tstg	-30	25	75	Celsius

## 2.3 总体电气特性 (General Electric Characteristics)

Item	Min	Typical	Max	Unit
<b>开机键 ON_OFF Input</b>				
High voltage level	0.7*Vbat			V
Low voltage level			0.3*Vbat	V
<b>通用 GPIO/中断 EINT Input/output</b>				
High logic level	2.0			V
Low logic level			0.5	V
<b>VDD LDO output</b>				
VDD output voltage	2.7	2.8	2.9	V
VDD current capacity		30	50	mA
Line regulation			5	mV
Load regulation			20	mV
<b>VSIM LDO output</b>				
Voltage output (3V SIM Card)	2.82	3	3.18	V
Voltage output (1.8V SIM Card)	1.71	1.8	1.89	V
Current capacity		20	30	mA
<b>ADC Interfaces operating range</b>				
ADC3_BAT_ID/TEMP_Pin8	0		2.8	V
ADC4_Pin36				
CHGOUT/Vbatsense_pin5	0		1.01*Vbat	V
<b>Open drain interfaces current capacity</b>				
LED-_Pin51	16		80	mA
<b>Charge interface</b>				
VCHG	4.6	5	5.5	V
Max charge current			800	mA
Precharge current		50		mA
Precharge mode to CC mode		3.2	3.6	V

threshold				
Constant current (CC) mode charger current (depending on software set)	62.5	450	800	mA
CC mode to CV (constant voltage) mode threshold		4.2		V
Over voltage protection threshold (OVP)		4.3		V

## 2.4 拼脚定义 (Pin Assignment and Description)

EG10模块 的硬件接口采用中国移动物连网规范确定的80pin板对板连接器，机械特性请参见图4.1 连接器间距尺寸说明。

按照80pin连接器排列，其拼脚定义如下：

功能描述 Pin_description	引脚定义 Multi-Function	引脚号	引脚定义 Multi-Function	功能描述 Pin_description	
模块主供电, 直流电源输入, 电压范围 3.4~4.3V, 持续电流能力 1A, 瞬间 2A, 可为直流电源供电或者锂电池供电	VBAT	1	80	GND	供电主地
		2	79		
		3	78		
		4	77		
充电输出到电池, 1、有电池时, 直接接到电池正极, 作为内置充电电路的输出, 同时作为电池电量检测口; 2、无电池时, 直接接到 Pin1 Vbat	VBAT/CHGOUT	5	76		
充电电源输入/USB 电源输	CHGIN/USBIN	6	75	VSIM2	SIM 卡电源供给, 可

入，可为充电器或者 USB 充电，正常充电 $V_{max}=5.5V$ ，7V 过压保护，最好耐压 30V					支持 1.8V 和 3V SIM 卡
		7	74	SIM2_RST	SIM 卡复位信号
				GPI031	通用 I/O 口
1、电池检测，小于 47K 以下电阻下拉到地则检测到电池，充电功能才开启，否则不能充电； 2、配合一颗 NTC 的电阻，可以实现温度保护功能，过热或过冷情况下不充电，输入范围 0~2.8V	ADC3_BAT_ID	8	73	SIM2_CLK	SIM 卡时钟信号
				GPI030	通用 I/O 口
内部中断检测 SIM 卡插入，低有效	EINT4_SIM_DET	9	72	SIM2_IO	SIM 卡数据信号
通用 I/O 口	GPI070			GPI029	通用 I/O 口
开关机，低电平持续一段时间有效	ON_OFF	10	71	SYSRST	模块系统复位信号 输入，低有效
地	GND	11	70	I062_EXT_RST	通用 I/O 口，外部复位信号输出
串口 1 发送请求 I	UART1_RTS	12	69	UART1_R1	串口 1 振铃信号
通用 I/O 口	GPI010			GPI039	通用 I/O 口
按键扫描行	KROW3			MCCM0	TF 卡命令输出信号
串口 1 数据发送	UART1_TXD	13	68	UART1_DCD	串口 1 载波检测
外部中断 3 输入	EINT3			GPI037	通用 I/O 口
				MCCCK	TF 卡时钟信号
串口 1 数据接收	UART1_RXD	14	67	UART1_DSR	串口 1 数据中断就绪输出
外部中断 2 输入	EINT2			GPI038	通用 I/O 口
				MCDA0	TF 卡数据 I/O 信号

串口 1 清除发送输出	UART1_CTS	15	66	UART1_DTR	串口 1 数据中断就绪信号输入
通用 I/O 口	GPI04			GPI061	通用 I/O 口
按键扫描列	KCOL3				
串口 2 数据发送	UART2_TXD	16	65	UART2_RXD	串口 2 数据接收
通用 I/O 口	GPI023			GPI022	通用 I/O 口
串口 1 发送请求输入	UART1_RTS			UART1_CTS	串口 1 清除发送输出
串口 2 发送请求输入	UART2_RTS	17	64	UART2_CTS	串口 2 清除发送输出
串口 3 数据发送	UART3_TXD			UART3_RXD	串口 3 数据接收
通用 I/O 口	GPI021			GPI020	通用 I/O 口
通用 I/O 口	GPI060	18	63	GPI050	通用 I/O 口
IIC 时钟信号	IIC_SCK	19	62	IIC_SDA	IIC 数据信号
通用 I/O 口	GPI03			KROW7	按键扫描行
按键扫描列	KCOL4			GPI045	通用 I/O 口
通用 I/O 口	GPI059	20	61	GPI052	通用 I/O 口
SPI 时钟信号	SPI_CLK	21	60	SPI_LSDI	SPI 数据输入信号
通用 I/O 口	GPI057			KROW0	按键扫描行
				GPI013	通用 I/O 口
SPI 数据输入输出信号	SPI_LSDA	22	59	SPI_CS	SPI 片选信号
通用 I/O 口	GPI048			GPI033	通用 I/O 口
				CLK0_32K	时钟信号输出, 32k 等几个可调
通用 I/O 口	GPI054	23	58	GPI056	通用 I/O 口
外部中断 1 输入	EINT1	24	57	EINT0	外部中断 0 输入
通用 I/O 口	GPI027			GPI026	通用 I/O 口
时钟信号输出, 32k 等几个可调	CLK03			CLK04	时钟信号输出, 32k 等几个可调
按键扫描列	KCOL7	25	56	KROW1	按键扫描行
通用 I/O 口	GPI043			GPI012	通用 I/O 口

按键扫描列	KCOL2	26	55	KROW2	按键扫描行
通用 I/O 口	GPI05			GPI011	通用 I/O 口
按键扫描列	KCOL5	27	54	KROW4	按键扫描行
通用 I/O 口	GPI027			GPI019	通用 I/O 口
按键扫描列	KCOL6	28	53	KROW5	按键扫描行
通用 I/O 口	GPI01			INT5	外部中断 5 输入
				GPI08	通用 I/O 口
按键扫描列	KCOL1	29	52	KROW6	按键扫描行
通用 I/O 口	GPI06			GPI044	通用 I/O 口
通用 I/O 口	GPI055	30	51	LED-	外部 LED 驱动输出， 电流能力 100mA，为 Open Drain 负极控 制
通用 I/O 口	GPI047	31	50	VRTC_IN	RTC 备用电池输入 1.5~3V
USB V1.1 数据线	USB_DM	32	49	VDD_2V8	2.8V 电源输出，电流 能力 20mA；模块开机 后此 LDO 输出一直为 高
USB V1.1 数据线	USB_DP	33	48	USBIN_DET_INT2	USB 5V 输入检测，内 部有分压电路
				GPI041	通用 I/O 口
PCM 帧同步	PCM_SYNC	34	47	PCM_IN	PCM 数据输入
通用 I/O 口	GPI019			GPI017	通用 I/O 口
PCM 帧时钟	PCM_CLK	35	46	PCM_OUT	PCM 数据输出
通用 I/O 口	GPI015			GPI016	通用 I/O 口
模数转换	ADC4	36	45	PWM_BUZZER_EN	蜂鸣器 PWM 驱动输出
				GPI00	通用 I/O 口
麦克风 0 输入负极	MICON	37	44	REC+	受话器输出正极，驱

					动 32ohm 负载
麦克风 0 输入正极	MIC0P	38	43	REC-	受话器输出负极，驱动 32ohm 负载
麦克风 1 输入负极	MIC1N	39	42	SPK+	喇叭输出正极，已是放大信号，可驱动 8ohm 喇叭
麦克风 1 输入正极	MIC1P	40	41	SPK-	喇叭输出负极，已是放大信号，可驱动 8ohm 喇叭

特别说明：上表中，同一引脚有对应不同的功能定义，这些引脚为多功能复用引脚，软件可设置不同模式定位为不同功能，但硬件选用接口时时需要注意，不能将两个不同的引脚定义为同一功能接口，如 Pin14 和 Pin48，都可复用为外部中断输入 EINT2，但不能同时将 Pin14 和 Pin48 定义为外部中断输入 EINT2，软件是不能同时定义两个 EINT2 的。





### 3 模块应用设计指导 (Application note)

#### 3.1 系统框图 (Function Block description)

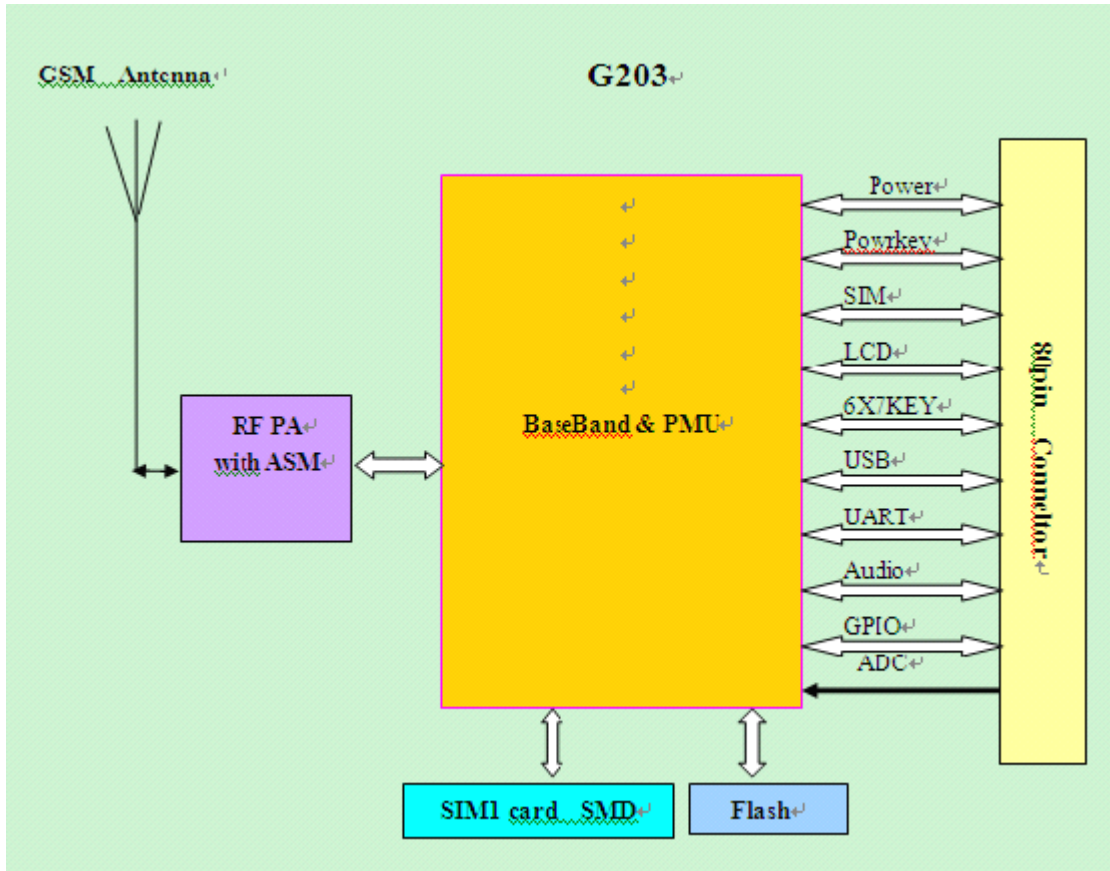


图3-1 EG10模块系统框图

图3-1 是EG10模块的系统框图，图中注明了主要的功能模块：

- ☆ 射频PA部分：
- ☆ 基带部分：
- ☆ 电源管理部分：
- ☆ 存储器部分
- ☆ 贴片SIM芯片
- ☆ 80Pin板对板连接器部分

#### 3.2 模块工作状态描述 (state descriptions)

State	Definition
	Main power supply Vbat is not provided, or Vbat < 3.3V; In this state,

Power off	2.5V<Vbat<3.3V, only RTC block run; Vbat<2.5V, even RTC block is disabled. The module can't power on
Switched off	Main power supply Vbat is provided and Vbat>3.3V, but the module is switched off. In this state, module can be switched to active mode if power on key pressed to low level for 2 second above or a charger plug-in, or Alarm time arrived ; No LDO is enabled except Vrtc
Pre-charging	Main power supply Vbat is provided and charger is plug-in, but Vbat<3.3V; In this state, slow charging is activated by the PMIC charge circuits, 50mA charge current, as long as Vbat is up to 3.3V, LDO VDD enables and LCD display run, switched to S witched off / charge mode
Active	Main power supply Vbat is provided and Vbat>3.3V, Module is power up and running on the 13M reference clock, LDO VDD is enabled, and the Radio task is running
Standby	Module is power up but the 13M reference clock is disabled, part of Baseband chip runs on the 32k crystal clock, it also calls deep sleep mode, current consumption is very low, about 1mA, if an incoming call , or external interrupt, or keypad pressed happens, module will be waken up and go to active mode, LCD display and backlight will be on
Active alarm	Module is woken up from switched off mode via RTC alarm, VDD is enabled, but only alarm task is scheduled, no any radio activities are scheduled.
Switch off, charging	The mobile has charger connected, base band is active and running on13MHz reference clock but only charging software is scheduled, no any Radio nor MMI task was activated, LCD screen should only show battery charging status.
	The mobile has charger connected, base band is active and running

Active / Charging	on 13MHz reference clock with regular mobile radio and MMI task activated, LCD screen show battery charging status plus all normal tasks.
-------------------	---

### 3.3 硬件应用接口概述

通过80pin 的板对板连接器，EG10模块可以方便地嵌入到终端应用系统中，构成一个GSM&GPRS无线应用系统。接口上主要的硬件信号有：

#### ☆ 电源、驱动及复位接口

包括主电源输入VBAT，充电电源输入VCHGIN，充电输出VCHGOUT，备份电池供电VRTC，开关机ON/OFF，复位SYSRST，2.8V LDO输出VDD，电池检测ADC3，外设Open-drain驱动LED-；

#### ☆ 按键接口

提供7×8 键盘接口和ON/OFF开机信号接口。

#### ☆ 语音接口

提供两路HFR和EAR两路输出、MIC和MIC\_AUX两路输入接口。

#### ☆ PCM接口

支持标准的DAI PCM接口

#### ☆ USB接口

USB接口可作为与外部的业务通讯口以及程序下载口，还可作为调试接口，跟踪模块内部信息。

#### ☆ SIM 卡接口

预留外部SIM卡接口，与内部SIM IC可实现双卡双待。

#### ☆ UART接口

提供三路标准的UART接口，其中一路可配置为标准的DB9接口，两路可支持硬件流控。

其中UART1可作为程序下载和调试接口

#### ☆ 串行SPI 接口

提供一路SPI通信接口，可用于驱动串行LCD等外设。

#### ☆ IIC接口

提供一路标准的IIC接口。

## ☆ 射频接口

包括射频电源输入和一路天线接口。

### 3.4 电源和驱动应用接口

电源和驱动应用接口包括主供电VBAT，备份电池供电VRTC，充电输入VCHG，充电输出VCHGOUT（电池电压检测Vbatsense），2.8V LDO输出VDD，电池检测ADC3，外设Open-drain驱动LED-；

#### 3.4.1 电源和驱动管脚定义

Pin	Pin 脚定义	功能说明	电压范围	备注
1	VBAT	模块供电输入	3.4-4.2V	模块主供电脚，走线线宽 2mm 以上，建议 1000uF 的大电解电容下地，减小由于 GSM TDMA 发射导致的电源纹波
2				
3				
4				
5	CHGOUT /Vbatsense	1. 有电池时，直接接到电池正极，作为内置充电电路的充电输出，同时作为电池电量检测口作充电控制 2. 无电池时，直接接到 Pin1 Vbat	3.4-4.2V	充电输出，走线线宽 0.5mm 以上
6	CHGIN/USBIN	充电器输入/USB 电源输入	V <sub>max</sub> =5.5V	可用为充电器或者 USB 充电，充电电压 V <sub>max</sub> =5.5v
7				
8	ADC3/BAT_ID	1. 电池检测	0-2.8V 输入	电池 ID 脚接下拉电阻，推荐 47K，可检测电池是否存在
		2. 配合 NTC 电阻可实现温度保护功能	0-2.8V 输入	过热过冷情况不充电
10	ON_OFF	开关机脚		主电源供电后 2 秒低电平有效
49	VDD_2.8V	电源输出	2.8V	LDO 输出/20mA，模块开机后此脚一直为 2.8V，可用于判断模

				块是否开机
50	VRTC_IN	电源输入输出	1.5~3.6V	备用电池或接 100uF 电容，无需 RTC 功能可悬空
51	LED-	开漏输出		默认 LCD 背光控制，也可作为外设驱动，可设置为恒流
71	SYSRST	系统复位信号输入	2.8V	100mS 低电平有效
75	VSIM2	SIM 卡电源供电	1.8V/3V	可支持 1.8V 和 3V 的 SIM 卡

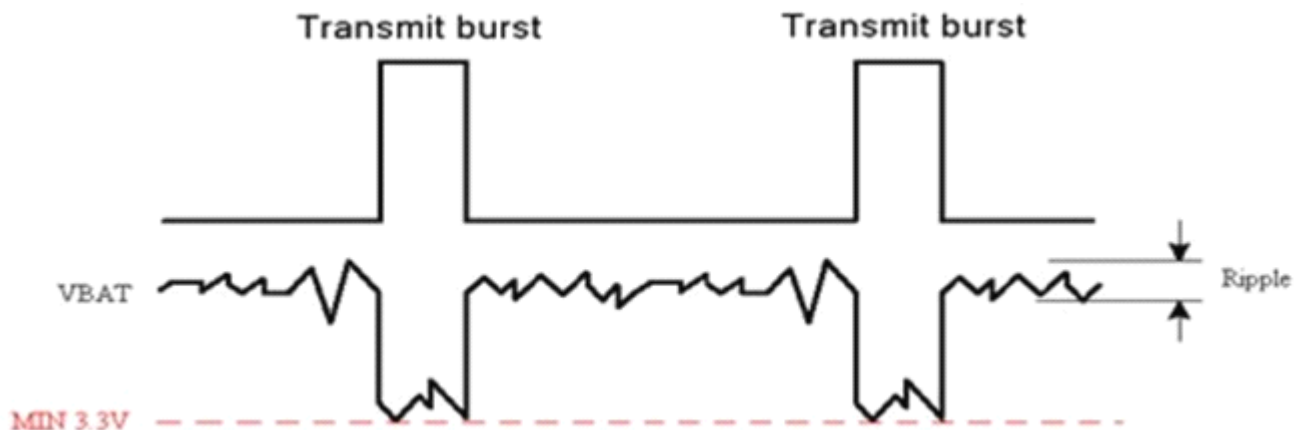
### 3.4.2 主电源供电 Vbat (Pin1~4)

EG10模块采用单电源供电VBAT输入，有效电压范围3.4~4.2V，瞬时电流能力要求3A，持续电流能力要求700mA以上，可用外部直流电源供电，也可采用外部锂电池供电，模块内置锂电池充电电路。

主电源VBAT主要供给射频单元和电源管理PMU 单元，前者用于射频PA收发，后者提供给系统电源管理，输出系统工作需要的各种电源。

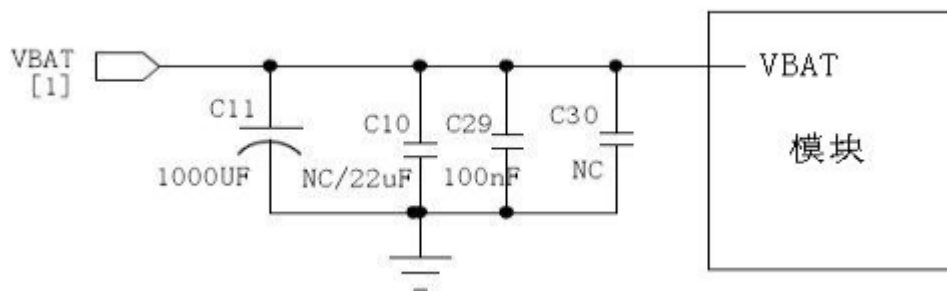
射频PA大功率发射时，瞬间的电流可到2A，为了减小线路的压降，使供电稳定，同时保证供电电流能力，主供电Vbat走线要尽量短，走线宽度要求2mm以上，当走线换层时，双面板要求多于5个以上的过孔；

由于GSM系统采用TDMA分时复用的技术，持续的通讯过程中，射频PA发射间隙时电流大，线路压降大，空闲间隙时，电流小，线路压降可忽略，因而主电源VBAT在通讯过程中的纹波较大，如下图所示：



上图中，如Vbat电压瞬间低于3.3V，会导致系统瞬间掉电关机，为了减小射频PA发射时的纹波，建议靠近模块供电端Vbat脚，加上一个1000uF或者2200uF

的大电容，同时预留一些小电容用于电源滤波。如下图：



#### 主供电小结：

- 1) 有效电源输入3.4~4.2V，瞬间电流能力3A，持续电流能力700mA以上；
- 2) 电源端到模块主供电输入脚Vbat之间的走线尽量短，走线宽度2mm以上，双面板走线换层时过孔数量5个以上，模块供电脚占用PIN1~4四个引脚，也是处于此考虑；电源走线要走最小环路，避免大的环路造成电磁干扰；
- 3) 电源输入端增加一颗1000uF以上的电解电容，1000uF /2200uF /4700uF，越大越好，以减小电源纹波，同时预留一些小的滤波电容；
- 4) 模块对应的PIN76~80为主地的脚，请保证良好的接地，铺铜注意地平面宽度至少2mm以上。

### 3.4.3 备份电池 VRTC

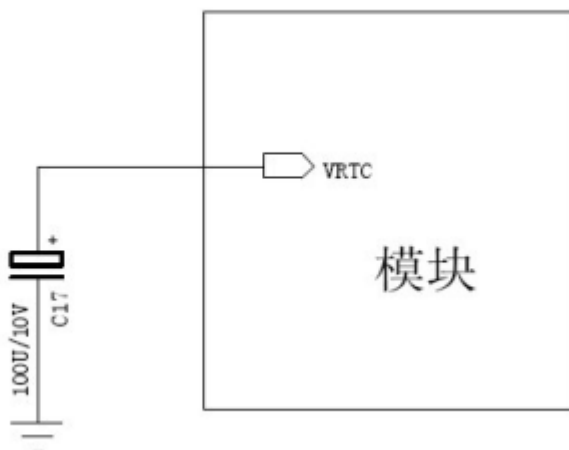
当模块工作过程中，主电源Vbat通过电源管理PMU可以生成一个2.8V的VRTC，供实时时钟单元工作，保证时间日历等数据正常运转，也可实现闹钟功能（闹钟自动开关机）；如瞬时切断主电源，则系统关机，所有数据包括实时时钟RTC都会丢失；

为了在系统主电源切断后，实时时钟数据包括时间日历等信息不丢失，可以给系统实时时钟部分提供一个备份电源VRTC；

VRTC要求1.5V以上，3.6V以下，电流供给50uA左右；

可以选用纽扣电池作为备份电池，主电源切断后实时时钟维持可以较长时间，但成本较高；成本考虑也可选择100uF的钽电容，但只能维持3分钟左右；不需要维持实时时钟，也可以悬空；

如下图，为选择100uF钽电容作为VRTC：

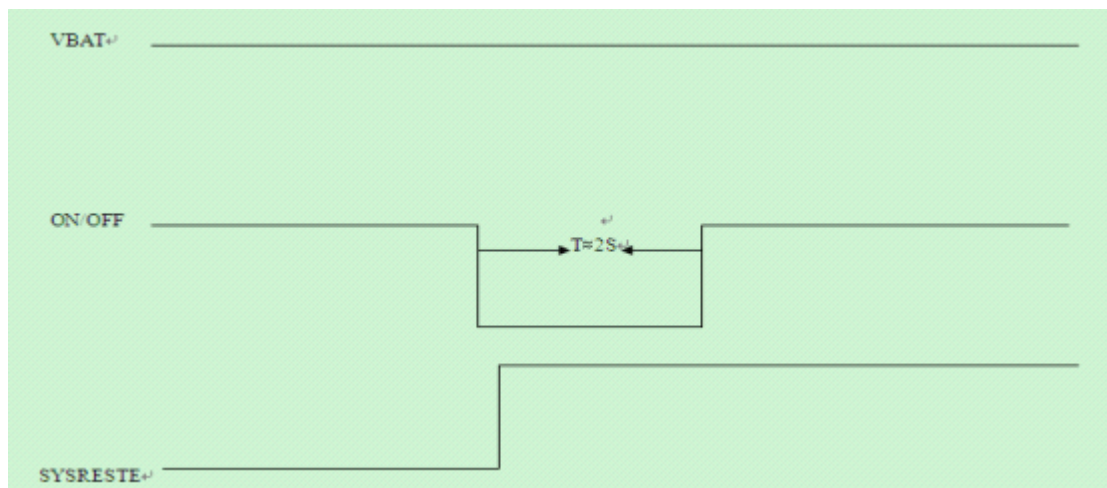


### 3.4.4 开关机 ON/OFF 及复位 SYSRST

#### 1) 开机

主电源VBAT 上电后，开关机信号ON/OFF被上拉到高电平，此时拉低ON/OFF信号，PMU LDOS输出启动OK后，发出复位SYSRST信号给CPU，系统软件开始执行，一段时间后系统能够保持，此时可以释放ON/OFF低电平信号，ON/OFF拉低时间T约为2秒。

开机流程如下图所示：



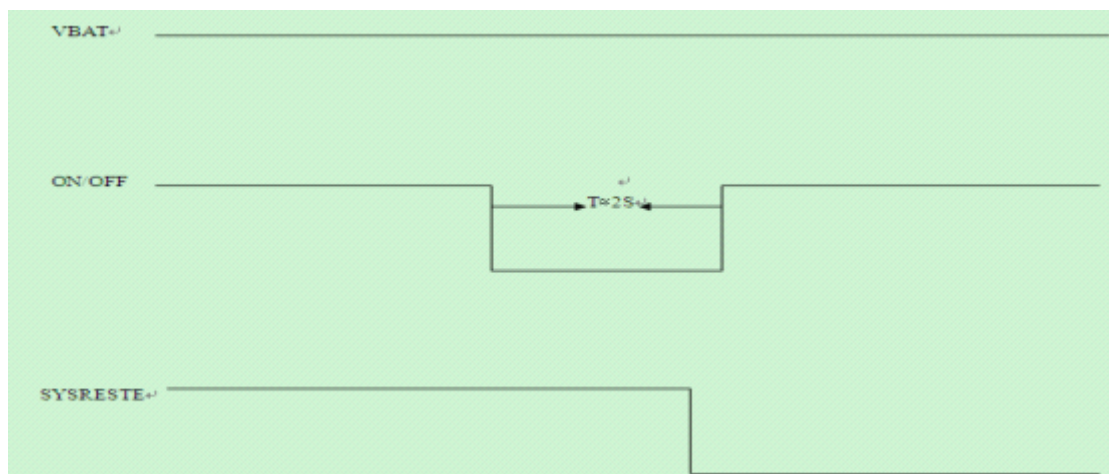
模块正常开机后，LDO 输出 VDD 一直为 2.8V，在无显示无语音的终端产品上，可以通过检测此脚的电平来判断模块是否已经开机。

#### 2) 关机

模块上电开机后，拉低ON/OFF 信号一段时间约2秒后，系统启动并完成关机



操作，PMU各LDOS电源输出关闭。流程如下图所示：



### 3) 复位SYSRST

模块正常开机后，Pin 71 SYSRST将维持高电平2.8V，此时给SYSRST一个100ms的低电平信号，则整个系统马上硬件复位，回到关机状态（默认为关机，也可软件设置重新启动）。

特别说明，SYSRST为系统复位信号，必要时可通过外部控制瞬间复位整个系统，但同时要注意，SYSRST信号的抗干扰，防止误触发导致系统问题；开关机和正常工作时外部控制应视于开路。

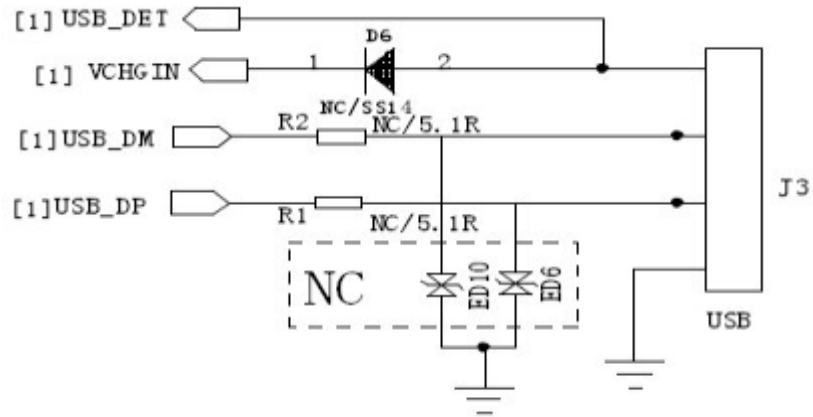
### 3.4.5 充电输入口 VCHGIN (USBIN USB 插入检测)

EG10模块内置锂电池充电电路，支持USB充电USBIN/CHGIN充电方式，完成从预充、恒流到恒压充电全过程，充电电流可通过软件配置，一般充电电流默认设置为450mA。

此脚特性如下：

1) VCHGIN脚作为充电输入，充电输入和USB插入检测脚，建议充电有效电平范围4.5~5.5V，正常默认为5V；

注意此脚同时作为USB插入检测，USB接口5V输入需要同时接到VCHGIN，当同时有充电器接



口和USB接口时，为了避免检测的冲突，同时防止充电器接口意外高压反串至USB接口，可以在

USB 5V输入增加一颗肖特基二极管SS14隔离，同时将USB 5V输入接到PIN48脚USB\_DET，便于在已有充电器情况下触发检测USB插入的检测，USB\_DET模块内部有分压电路，可直接接5V；如上图所示；

2) 此脚最高可耐受30V的电压，但超过7V软件会自动停止充电；

3) 充电电流一般为几百mA，走线注意从充电电源端到模块VCHGIN全程线宽0.5mm以上，建议0.75mm。

4) 在主电源VBAT正常供电的情况下，检测到VCHGIN有效电平输入，软件可设置充电自动开机；

### 3.4.6 充电输出脚 VCHGOUT(电池电量检测 Vbatsense)

1) 此脚作为充电输出VCHGOUT，当有电池时，直接接到电池正极，作为充电的回路，全程走线线宽0.5mm以上，建议0.75mm；

同时此脚模块内部接到VBATSENE，用来检测电池电量的高低，以便于实现不同阶段充电的控制；

2) 此脚同时用于检测系统主电源的电量，在模块开机时，此脚必须电平大于3.4V，否则开机键无效，不能开机或开机后自动关机，提示“电池电量过低自动关机”；因而无电池时，需要将此脚接到主电源Vbat

### 3.4.7 电池检测专用 ADC 口 ADC3/BAT\_ID

1) 在没有电池或者电池没有BAT\_ID脚（2pin的电池连接器）的情况下，模块BAT\_ID脚不能悬空，否则可能会导致不能正常开机，必须接一颗电阻下拉到地，

一般为47k，即默认设置电池一直存在，但在2pin电池的情况下将不能准确判断电池是否存在；如下图左（1）；

2) 通常，3pin以上的电池会预留一个BAT\_ID脚，此脚有下拉电阻到地，以便作为电池是否存在的判断依据；

电池内部BAT\_ID脚预留的电阻可以是普通电阻，如47K/75K，实现电池检测；也可是NTC电阻（负温度系数），随温度变化阻值变化，可被模块ADC口检测电压变化来侦测温度变化，当电压过高或过低时停止充电，防止电池损坏；

模块内部BAT\_ID脚作为对应的电池检测脚，检测电池是否存在，以便进行相应开机、充电控制、充电保护和充电图标的正常指示；

模块内部BAT\_ID脚是没有上拉或者下拉的，因而为配合检测电压的变化，必须在模块外部上拉到VDD（2.8V），而此脚电压如高于2.5V，任何情况下都将停止充电；故上拉电阻取值需根据电池内部下拉电阻而定；

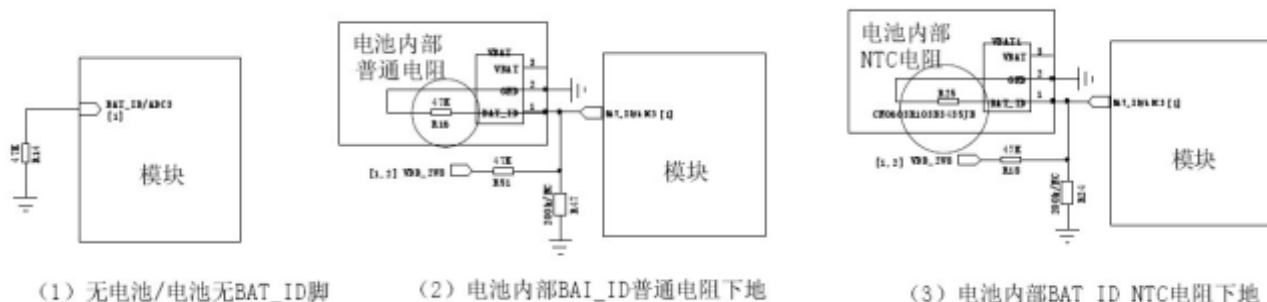
3) 当电池BAT\_ID脚内部为普通电阻的情况下，模块BAT\_ID脚可用电阻上拉到VDD(2.8V)，此电阻取值需根据电池内部下拉电阻而定，建议分压后保证BAT\_ID脚的电压低于2V，推荐上拉电阻47K，电池下拉电阻47K/75K；如下图中（2）；

这样系统可以准确的判断电池是否存在，以便进行充电控制和充电图标的正常指示

4) 当电池BAT\_ID内部为NTC电阻的情况下，电路接法同普通电阻，如下图右（3），但上拉电阻和下拉NTC电阻取值则需要设定可充电温度范围并协调软件进行相应电压范围区间设定；为统一软件配置，默认定义如下：

上拉电阻47K，NTC电阻选用CN0603R103B3435JB，参数为：常温25度10k，-20度约90K，45度约5k，定义在-20度到45度区间可充电，其它温度不能充电；

如下图所示：



### 3.4.8 2.8V LDO 输出 VDD

1) 此 2.8V LDO 输出同时供给模块内部使用，正常开机后一直输出 2.8V，不可关断，因而也可用来判断模块是否正常开机，特别是针对无显示无语音的终端产品；

2) 此 2.8V LDO 输出可供外设使用，2.8V，驱动能力最大 50mA，如为 LCD 供电，外部上拉等应用。

### 3.4.9 LED-驱动

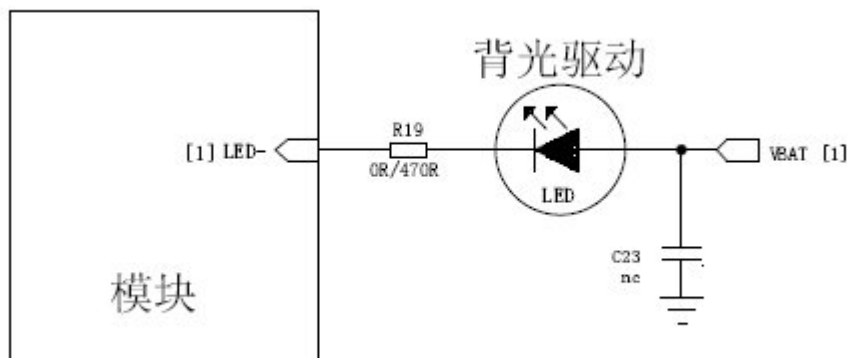
模块提供一路开漏输出控制引脚，方便用户进行外设的驱动，默认为 LCD 屏背光驱动，也可驱动键盘背光等外设应用；

1) 此口默认设置为 PWM 恒流模式，最小 16mA，最大 80mA，分 5 级，每级 16mA，可用

于 LCD 背光的亮度调节；

2) 此口也可设置为寄存器模式，非恒流的 Open-Drain 驱动应用，最大驱动能力 80mA

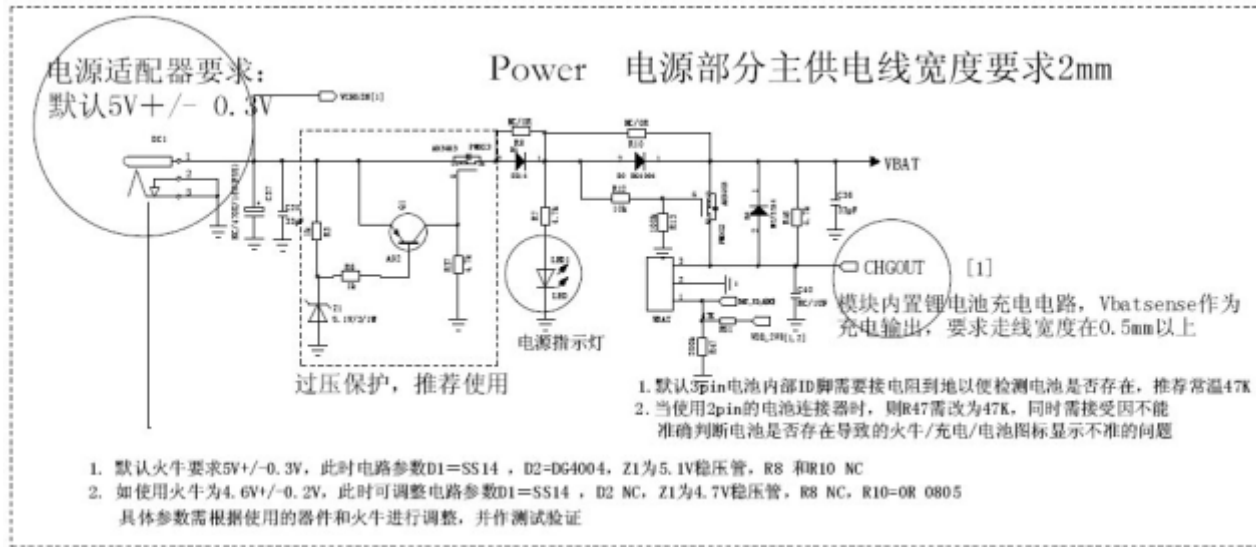
通常此口驱动电路如下：



上图中，恒流模式下 R19 为 0ohm，寄存器模式下可根据外设调整此限流电阻的取值；

### 3.4.10 电源电路参考设计

下图为通用无线固话的电源设计电路：



说明如下:

- 1) 默认 5V 适配器为主供电, 带过压保护电路和指示灯;
- 2) 适配器供电同时给锂电池充电;
- 3) 适配器断开时自动切换到电池供电;
- 4) 也可使用 4.6V 适配器, 调整过压电路和降压电路相关器件即可;

### 3.5 按键接口

EG10 模块最多可支持 7×8 的键盘接口, 其管脚定义如表 3.2 所示。

表 3.2 按键接口信号说明

引脚号	引脚定义	功能描述	电压	备注
25	KCOL7	按键列扫描信号	2.8V	
28	KCOL6			
27	KCOL5			
19	KCOL4			
15	KCOL3			
26	KCOL2			
29	KCOL1			
62	KROW7	按键行扫描信号		
52	KROW6			

53	KROW5			
54	KROW4			
12	KROW3			
55	KROW2			
56	KROW1			
60	KROW0			
10	PWRKEY	开关机 信号	Vbat - 0.3V	开机信号, 内部上 拉
11	GND	地		

EG10模块外部只需按矩阵方式接入按键。开机按键（PIN10）单独分开，与地GND配合使用。矩阵式键盘扫描由软件来控制。以上按键信号也可配置为其它复用口使用，具体参照pin脚定义。

为了防止静电等ESD干扰，建议电路上按键行列信号线都串上一颗100ohm或者470ohm的电阻，同时靠近按键端预留一颗ESD器件，压敏电阻或者TVS；

### 3.6 语音接口

模块提供两组模拟音频差分输入接口，两组模拟音频差分输出接口，一组数字音频接口。模拟音频输入接口为主MIC0 和辅助MIC1，模拟音频输出接口为手持听筒输出REC和喇叭SPK输出，具体说明见下表。

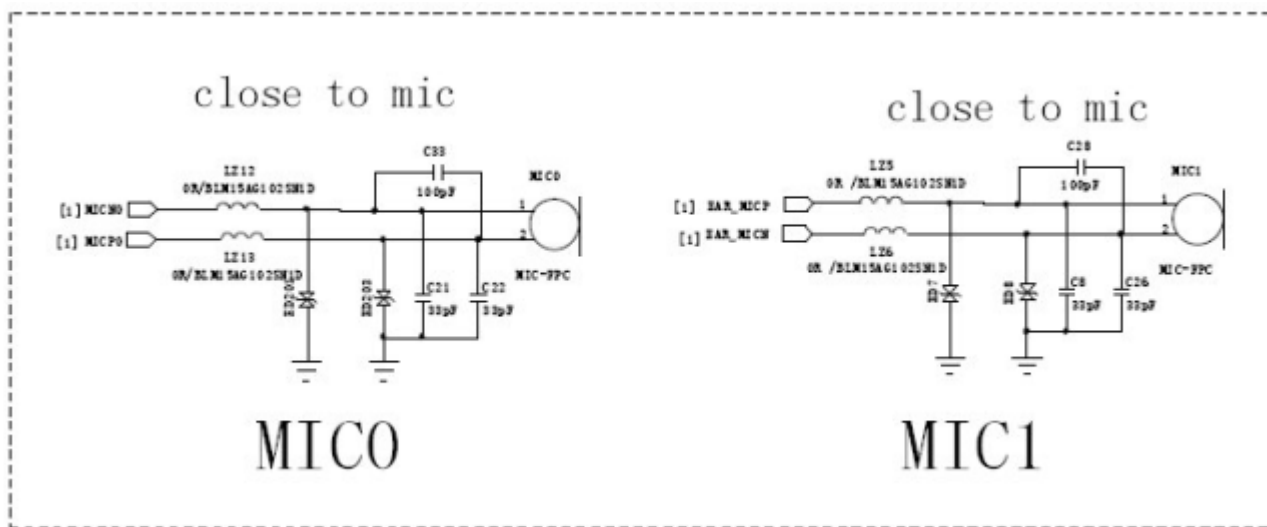
	引 脚号	引脚定义	引脚功能	备注
语 音 接 口	37	MICON	麦克风0 输入负 极	主 MIC 差分输入
	38	MICOP	麦克风0 输入正 极	
	39	MIC1N	麦克风1 输入负 极	辅助 MIC 差分输入
	40	MIC1P	麦克风1 输入正 极	

			极	
44	REC+	受话器输出正	驱动 32ohm 喇叭	
43	REC-	受话器输出负		
42	SPK+	喇叭输出正	AB 类功放输出接喇叭	
41	SPK-	喇叭输出负		
34	PCM_SYNC	PCM 帧同步	数字音频接口 PCM	
35	PCM_CLK	PCM 帧时钟		
46	PCM_OUT	PCM 数据输出		
47	PCM_IN	PCM 数据输入		
45	PWM_BUZZER _EN	蜂鸣器 PWM 驱动 输出	可用于蜂鸣器驱动控制	

### 3.6.1 模拟音频差分输入主 MIC0 和辅助 MIC1

- 1) 模块内部已经集成主 MIC0 和辅助 MIC1 的电源偏置电路 MICBIAS，输出 1.9~2.2V 可调；
- 2) 外设 Micphone 的参数一般为：MIC 阻抗 2.2k，工作电压 1~2V，通常为 1.5V；

MIC 差分输入参考电路如下图：



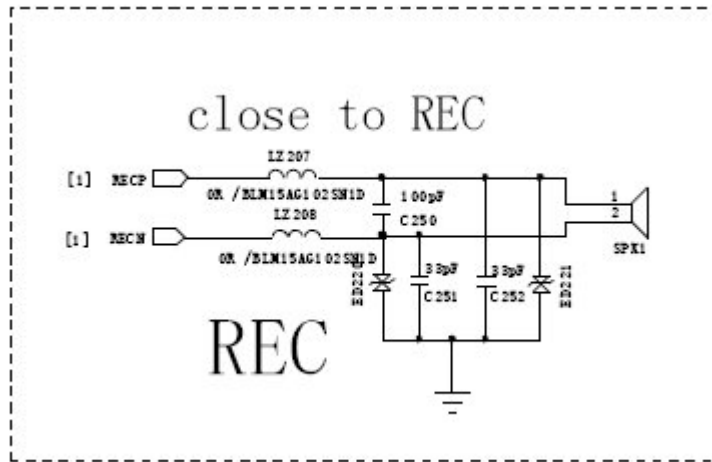
Layout 走线说明：

- 1) Micphone 放置尽量远离 GSM 天线，避免干扰

- 2) MIC 电路上的滤波磁珠和电容器件靠近 MIC 放置；
- 3) MIC 走线尽量规划到不易受干扰的层，多层板走内层；
- 4) MIC 走线需走平行差分走线，线宽 0.15mm 足够，上下左右尽量铺地屏蔽干扰；

### 3.6.2 模拟音频差分输出受话器 REC

模块可驱动阻抗为 32ohm 的受话器 REC，REC 参考电路如下：



Layout 走线说明：

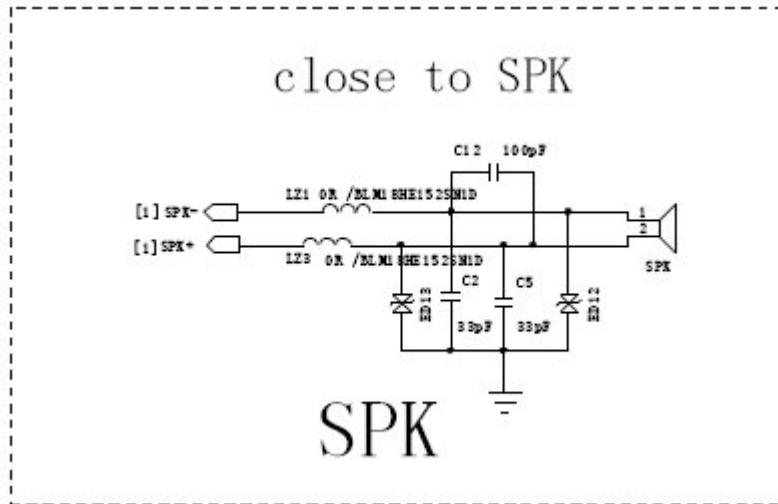
- 1) 受话器 REC 放置尽量远离 GSM 天线，避免干扰
- 2) REC 电路上的滤波磁珠和电容器件靠近 REC 放置；
- 3) REC 走线尽量规划到不易受干扰的层，多层板走内层；
- 4) REC 走线需走平行差分走线，线宽 0.15mm 足够，上下左右尽量铺地屏蔽干扰；

### 3.6.3 模拟音频差分输出喇叭 SPK

模块内置 AB 类功放，可直接驱动 8ohm 的喇叭，输出功率最大 800mW，平均 500mW，喇叭参考电路及 Layout 走线说明如下：

- 1) 喇叭 SPK 放置尽量远离 GSM 天线，避免干扰
- 2) SPK 电路上的滤波磁珠和电容器件靠近喇叭放置；
- 3) SPK 走线尽量规划到不易受干扰的层，多层板走内层；
- 4) SPK 走线需走平行差分走线，线宽 0.3mm 以上，上下左右尽量铺地屏蔽干扰；





### 3.6.4 数字音频接口 PCM

模块同时支持一组标准的数字音频接口 PCM，可用于扩展数字音频外设如 BT 等接口应用；

PCM 接口 Layout 走线说明：

- 1) REC 走线尽量规划到不易受干扰的层，多层板走内层；
- 2) PCM4 条信号线尽量走平行差分走线，线宽 0.15mm 足够，上下左右尽量铺地屏蔽干扰；

## 3.7 UART 接口

模块共有三组 UART 接口：UART1/UART2/UART3，都可以用作与外设的扩展通讯接口，其接口定义如下表所示：

	引脚	引脚定义	功能说明	电压	备注
UART 接口	1	UTXD1_EINT3	数字输出	2.8V	UART1 接口，配合 Pin16 和 66 实现标准 5PIN 接口的硬件流控功能
	3		数字输出		
	1	URXD1_EINT2	数字输出		
	4		数字输出		
	1	UART1_RTS	数字输入		
	6				

	6	UART1_DTR_GPI061	数字输入	UART2 接口，配合 PIN 17 和 64 实现标准 5pin 接口的硬件流控功能
	6			
	1	UTXD2_GPI023	数字输出	
	6	URXD2_GPI022	数字输入	
	5			
	1	UART2_CTS_TXD3_GPI021	数字输入	UART3 接口
	7			
	6	UART2_RTS_RXD3_GPI020	数字输入	
	4			
	1	UTXD3_GPI021	数字输出	
	7			
	6	URXD3_GPI020	数字输入	
	4			

- 1) 三组串口支持的通讯波特率可设，最小1200bps，最高可达921600bps；
- 2) UART1还可用作软件下载接口以及系统调试接口，支持标准的AT指令；
- 3) UART1和UART2口支持硬件流控功能；
- 4) 为了适应允许范围内的不同电平（如3.3V），同时防止静电等ESD干扰，建议电路上串口UART信号线都串上一颗100ohm的电阻隔离；如电平超出3.6V，必须加电平转换；
- 5) 同一组UART口，走线TX/RX尽量平行差分走线，线宽0.15mm，上下左右尽量铺地屏蔽干扰；

### 3.8 IIC 接口

模块支持一组标准 IIC 接口，串行的 8 位双向数据传输位速率在标准模式下可达 100kbit/s，快速模式下可达 400kbit/s 高速模式下可达 3.4Mbit/s。

接口定义如下图：

I IC 接 口	1 9	IIC_SCL_GPI003	开漏双 向 IO	1.8~	主从模式 IIC 接 口
	6 2	IIC_SDA_GPI045	开漏双 向 IO	2.8V	

1) IIC接口信号需要10k电阻上拉到VDD;

2) 走线SCL/SDA尽量平行差分走线, 线宽0.15mm, 上下左右尽量铺地屏蔽干扰;

### 3.9 SPI 接口

模块支持一组 SPI 接口, 接口定义如下:

S PI	2 1	SPI_CLK_GPI057	时钟输 出	2.8V	SPI 接口, 可用 作串口 LCD 屏驱动等 应用
	6 0	SPI_LSDI _GPI013	数字输 入	2.8V	
	2 2	SPI-LSDA _GPI022	数字输 出	2.8V	
	5 9	SPI_CS_GPI033_32 K	片选	2.8V	

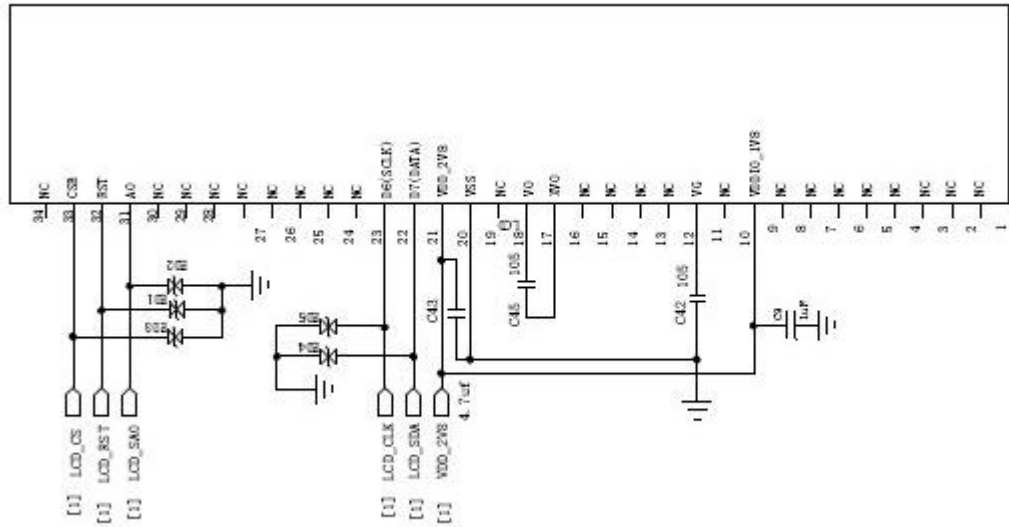
1) 通常, 此 SPI 接口用于串口 LCD 屏的驱动, 其中 SPI\_LSDI 可设置为 LCD\_reset 信号线,

为增强兼容性, 此信号线上需预留一颗 100nF 的电容;

2) 最大可驱动 2.2 寸的 LCD 屏, 黑白屏和彩屏均可, 最大支持的分辨率为 176×220dots;

3) VDD 作为 LCD 屏的供电;

参考的 LCD 屏驱动电路如下:



### 3.10 USB 接口

模块支持一组USB V1.1接口，可以作为通讯口、调试口。

USB 接口信号定义见下表：

S B	6	VCHGIN/USB	电源输入	4.5~5.5V	USB 插入检测口
	7	_IN			
	3	USB_DM	数字 I0 口	3.3V	USB 差分信号
	2	USB_DP	数字 I0 口	3.3V	
	4	USBIN_DET_	USB 输入	4.5~5.5V	USB 输入检测 2
8	INT2	检测			

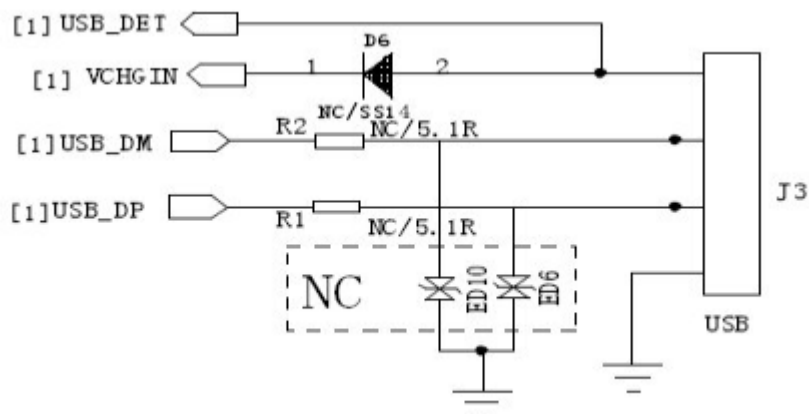
1) VCHGIN/USBIN脚同时作为充电输入，充电输入和USB插入检测脚，建议充电有效电平范围4.5~5.5V，正常默认为5V；

注意此脚同时作为USB插入检测，USB接口5V输入需要同时接到VCHGIN，当同时有充电器接

口和USB接口时，为了避免检测的冲突，同时防止充电器接口意外高压反串至USB接口，可以在

USB 5V输入增加一颗肖特基二极管SS14隔离，同时将USB 5V输入接到PIN48

脚USB\_DET，便于在已有充电器情况下触发检测USB插入的检测，USB\_DET模块内部有分压电路，可直接接5V；如下图所示；



2) USB作为高速数据线，尽量平行差分走线，走线尽量平滑，线宽0.15mm，上下左右尽量铺地屏蔽干扰；

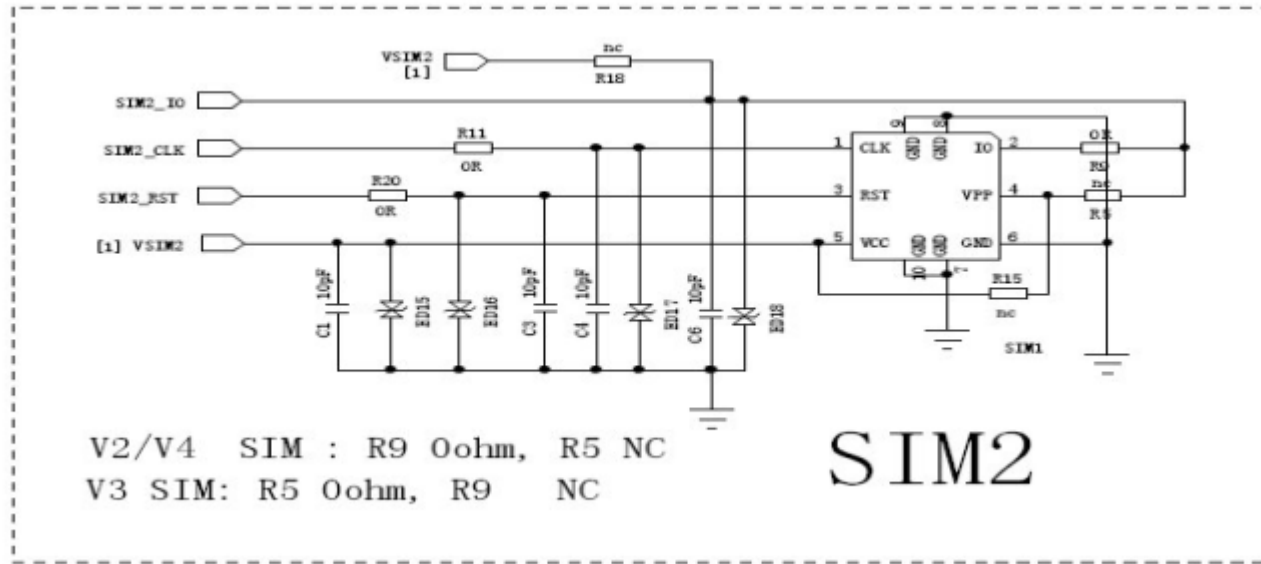
### 3.11 SIM 卡接口

模块内置有 SIM IC，同时提供一个 USIM 卡接口，可以扩展外部 SIM 卡，可同时支持双卡双待单通模式，具体可软件设置；接口支持 Class B (3V) 和 Class C (1.8V) USIM 卡。其接口如下表所示：

	引脚	引脚定义	功能说明	电压范围	备注
U SIM	9	EINT4_GPIO 70	SIM 检测 输入	低电平有效	SIM 卡接口
	7	VSIM2	电源输出	1.8/3.0V	
	5				
	7	SIM2_RST	数字输出	1.8/3.0V	
	4				
	7	SIM2_CLK	数字输出	1.8/3.0V	
	3				
	7	SIM2_IO	数字输入 输出	1.8/3.0V	
	2				
	1	GND	地		

	1			
--	---	--	--	--

模块 SIM 卡接口参考电路如下图：



- 1) 本电路兼容了不同接口的 SIM 卡，可根据需要进行配置；
- 2) SIM 卡布局必须远离 GSM 天线，避免收到干扰；
- 3) SIM 卡走线尽量规划到不易受干扰的层，多层板走内层；
- 4) SIM 卡 VSIM 走线线宽 0.25mm 以上，VSIM 信号线尽量上下左右屏蔽，尽量不要和 SIM\_IO 平行近距离走线；
- 5) 除 VSIM 信号线外，其它走线尽量走平行差分走线，线宽 0.15mm 足够，上下左右尽量铺地屏蔽干扰；
- 6) 为防止静电 ESD 和射频 RF 干扰，信号线上有预留滤波电容 10pF 和 TVS 管位置，默认可 NC，具体可根据情况加贴；

### 3.12 通用 GPIO 接口

- 1) 模块提供丰富的 GPIO 接口，最多可支持 49 路 GPIO 口，其中有很多口为复用口，有利于进行方便灵活的设计，使 IO 口资源得到更高效的利用，具体可参考 Pin 脚定义的配置。
- 2) GPIO 口同时可用于软件模拟 SPI/IIC 等接口设计，方便外设的扩展，具体需软件评估实现；
- 3) 以下一些 GPIO 口在系统复位状态下默认是 pull down 的，可用于选择控

制高电平触发的声音和发光外设的控制，避免上电瞬间发出异常响声或发光；

	引脚	引脚定义	电平	PD/PU	备注
G PIO	3	GPI015	2.8V	PD	除了这些 GPIO 口为默认 PD，其它 PD 或者状态不定
	5				
	4	GP1016			
	6				
	4	GP1017			
	7				
	6	GP1037			
	8				
	6	GP1038			
	7				
	6	GP1039			
	9				
4	GP1041				
8					
6	GP1061				
6					
7	GPI062				
0					
9	GPI070				

### 3.13 中断口 EINT

模块提供有丰富的外部中断口，最多可支持 6 路外部中断输入，多为复用口，接口如下表所示：

中断	引脚	引脚定义	中断号	电平	备注
	57	EINT0/CLK	中断	2.8	

		04/I026	0	V	
24	EINT1/ GPIO27/ CLK03	中断 1			
48	EINT2_USB _DET/I041	中断 2			这两个脚位同时只 有有一个口可定义为外 部中断 2
14	EINT2/UAR T1_RXD	中断 2			
13	EINT3/UAR T1_TXD	中断 3			这两个脚位同时只 有有一个口可定义为外 部中断 3
62	EI NT3/SDA/R OW7/ I045	中断 3			
9	EINT4/I07 0/CLK04	中断 4			
53	EINT5/ ROW5/I08	中断 5			

- 1) 中断可设置为电平触发或者边沿触发，软件可根据需要进行设置；
- 2) 对于复用口不可同时定义为一个中断号，如 PIN14 和 PIN48；

### 3.14 模拟输入 ADC

模块除提供一路专用 ADC 用于电池检测外，还另外提供一路 ADC4 用于外部模拟量检测，接口定义如下：

	引 脚	引脚定义	电平	量 程	备注
ADC	36	ADC4	模数 转换	2.8 V	可用于外部电压输 入检测



1) 模块内部 ADC4 脚是没有上拉或者下拉的，因而为配合检测电压，必须在模块外部用电阻上拉到外部供电；

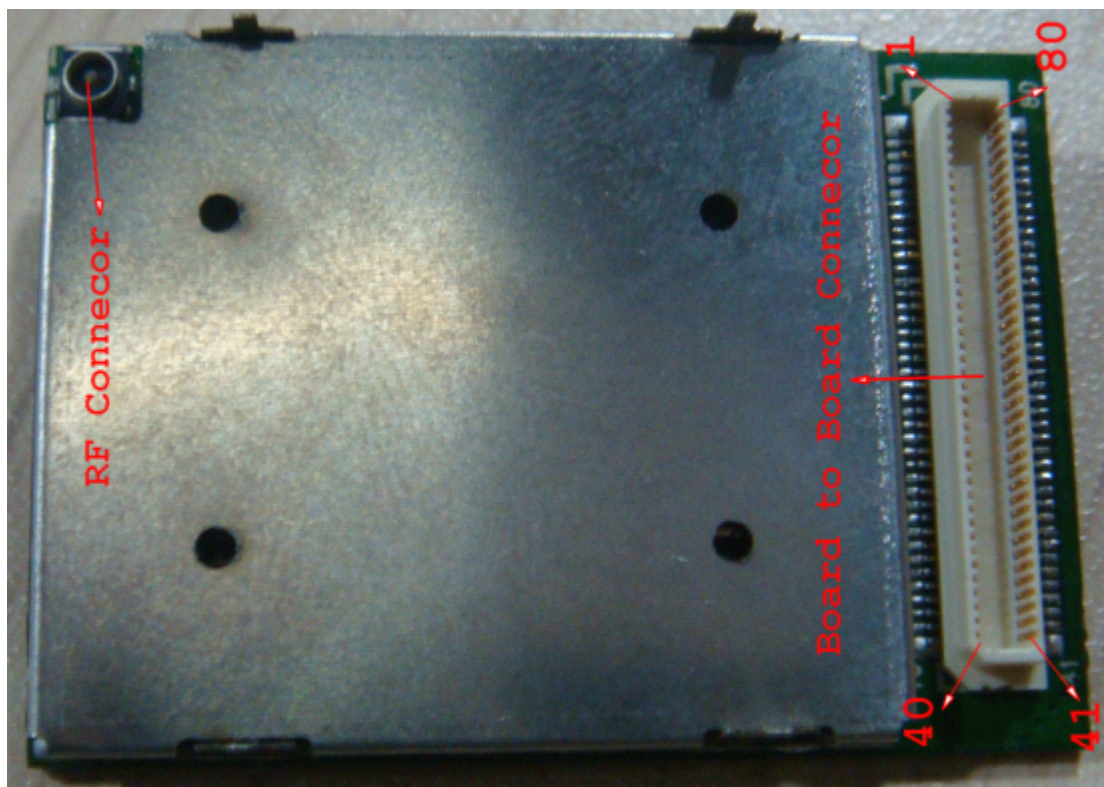
2) ADC4 的电压有效测量范围为 2.8V，过高不能检测且有可能损坏接口，一般应用上拉到 VDD (2.8V)，也可上拉到 Vbat 分压处理；

### 3.15 射频天线接口

#### 3.15.1 采用直接焊接的方式



### 3.15.2 天线采用射频连接器连接的方式



## 4 常用 AT 命令集

### 4.1 一般命令

#### 4.1.1 AT+CGMI – 要求厂商标识

##### 1) 描述

本指令使得手机回复一行或多行的文本信息。

##### 2) 格式

命令	可能的响应
+CGMI	<厂商> +CME ERROR: <err>
+CGMI=?	

#### 4.1.2 AT+CGMM – 要求型号标识

##### 1) 描述

本指令使得手机回复一行或多行的文本信息，使 ITAE/ETAE 的用户可以知晓其特定型号。

##### 2) 格式

命令	可能的响应
+CGMM	<类型> +CME ERROR:<err>
+CGMM=?	

#### 4.1.3 AT+CGMR – 要求版本信息

##### 1) 描述

本指令使得话机回复一个关于软件版本信息的字符串。

**2) 格式**

命令	可能的响应
+CGMR	<版本> +CME ERROR: <err>
+CGMR=?	

**4.1.4 AT+CGSN – 要求产品序列号信息****1) 描述**

回复话机的 IMEI 号。

**2) 格式**

命令	可能的响应
+CGSN	<序列号> <CR><LF> <IMEI> +CME ERROR: <err>
+CGSN=?	

**4.1.5 AT+CSCS – 选择 TE 字符集****1) 描述**

设置命令以告知 TA, TE 所使用的字符集。TA 就可以在 TE 和 MT 字符集之间进行正确的字符串转换。

**2) 格式**

命令	可能的响应
+CSCS=[<chset>]	+CSCS: <chset>
+CSCS?	+CSCS: (所支持的<chset>s)
+CSCS?	+CSCS: <chset>

### 3) 定义

"GSM" GSM 7 位默认字母表 (3GPP TS 23.038);本设置很容易引起软件流控 (XON/XOFF) 问题

"HEX" 字符串只由 00 到 FF 的十六进制数字组成; 例如 "032FE6" 相当于三个十进制的 8 位符 3,47 和 230; 不可对原来的 MT 字符集进行任何转换。

"IRA" 国际参考字母表 (ITU-T T.50 [13])

"PCCP437" PC 字符集代码, 第 437 页

"UCS2" 16 位通用多字节编码字符集(ISO/IEC10646 [32]); UCS2 字符串被转换为从 0000 到 FF 的十六进制数字; 例如 "004100620063"相当于三个十进制的 16 位字符: 65, 98 和 99

"8859-1" ISO 8859 拉丁字符集

"UCS2\_08X1"

## 4.1.6 AT+CLAC – 列举所有可行的 AT 指令

### 1) 描述

执行指令使得 MT 返回一行或多行 AT 指令。

注意: 此命令只返回可供用户使用的 AT 指令。

### 2) 格式

命令	可能的响应
+CLAC	<AT命令1>[<CR><LF><AT命令2>[...]] +CME ERROR: <err>
+CLAC=?	+CME ERROR: <err>

### 3) 定义

<AT Command>:

定义包括前缀 AT 的指令。文本中不得含有序列 0<CR> 或者 OK<CR>

### 4) 要点

### 更改记录

本命令从 09B.1009MP 开始可用。

### 使用注意事项

本命令只在带 CLAC\_SUPPORT 选项的项目中得到支持。

## 4.1.7 AT+CIMI – 要求国际手机用户身份

### 1) 描述

执行该指令使得 TA 返回<IMSI>, 用来确定连接到 ME 的 SIM 卡。

### 2) 格式

命令	可能的响应
+CIMI	<IMSI> +CME ERROR: <err>
+CIMI=?	

## 4.2 呼叫控制命令

### 4.2.1 AT+CMOD – 呼叫模式

#### 1) 描述

为未来的呼叫命令或应答命令选择呼叫模式。

#### 2) 格式

命令	可能的响应
+CSTA=[<type>]	
+CSTA=?	+CSTA: <type>
+CSTA=?	+CSTA: (所支持的<type>)

#### 3) 定义

<模式>:

0 单模

- 1 交替语音/传真(teleservice 61)
- 2 交替语音/数据 (bearer service 61)
- 3 数据后面的语音(bearer service 81)

## 4.2.2 AT+CHUP – 挂机

### 1) 描述

要求挂断目前的 GSM 呼叫

### 2) 格式

命令	可能的响应
+CMOD=[<mode>]	
+CMOD=?	+CMOD: <mode>
+CMOD=?	+CMOD: (所支持的<mode>s)

## 4.2.3 AT+CBST – 选择承载业务类型

### 1) 描述

选择带数据传输速率的承载业务，以及数据通话时所使用的连接元素。这些数值在建立数据呼叫时也可能被使用，尤其是在单编号呼叫状态下。

### 2) 格式

命令	可能的响应
+CHUP	
+CHUP=?	

### 3) 定义

<速度>:

- 0 自动选择速度(这个设置在 3.1 kHz modem 以及非透明服务下可使用)
- 4 2400 bps (V.22bis)

- 5 2400 bps (V.26ter)
- 6 4800 bps (V.32)
- 7 9600 bps (V.32)
- 12 9600 bps (V.34)
- 14 14400 bps (V.34)
- 68 2400 bps (V.110 or X.31 flag stuffing)
- 70 4800 bps (V.110 or X.31 flag stuffing)
- 71 9600 bps (V.110 or X.31 flag stuffing)
- 75 14400 bps (V.110 or X.31 flag stuffing)
- 134 64000 bps(multimedia)

[注意] when <speed> = 4,5,6,7,12,14 , line type = Analog  
when <speed> =68,70,71,75 , line type = ISDN

<承载业务>:

- 0 数据线路异步(UDI or 3.1 kHz modem)
- 1 数据线路同步 (UDI or 3.1 kHz modem)

<ce>

- 0 透明
- 1 非透明
- 2 两者，首选透明
- 3 两者，首选非透明

注意: 由于项目的能力及配置不同，有效的参数可能会有一定差异。

## 4.2.4 AT+CRLP – 无线链路协议

### 1) 描述

设置无线链路协议参数



**2) 格式**

命令	可能的响应
+CBST=[<speed>[, <name>[, <ce>]]]	
+CBST?	+CBST: <speed>, <name>, <ce>
+CBST=?	+CBST: (所支持的<speed>), ( 所支持的<name>), ( 所支持的<ce>)

**3) 定义**

<ver>, <verx>: RLP 版本号; 只支持 0.

<iws>, <mws>, <T1>, <N2>, <T4>: IWF 到 MS 窗口大小, MS 到 IWF 窗口大小, 确认计时器 T1,

重传次数 N2, 重测序期 T4. T1 和 T4 以 10ms 为单位。

<ver> and <T4> 设置命令被忽略

**4.2.5 AT+CR – 服务报告控制****1) 描述**

服务报告控制

设置指令以控制是否干涉结果代码+CR: 从 TA 返回<serv>到 TE.

若启用该指令, 则中间结果代码将在任意误差控制或数据压缩报告传输之前被传送。

**2) 格式**

命令	可能的响应
+CRLP=[<iws>[, <mws>[, <T1>[, <N2>[, <ver>[, <T4>]]]]]]]	
+CRLP?	+CRLP: <iws>, <mws>, <T1>, <N2>[, <ver1>[, <T4>]] [<CR><LF>+CRLP:

	$\langle iws \rangle, \langle mws \rangle, \langle T1 \rangle, \langle N2 \rangle [, \langle ver2 \rangle [, \langle T4 \rangle ]]$ $[... ]]$
+CRLP=?	+CRLP: (所支持的 $\langle iws \rangle s$ ), (所支持的 $\langle mws \rangle s$ ), (所支持的 $\langle T1 \rangle s$ ), (所支持的 $\langle N2 \rangle s$ ) [, $\langle ver1 \rangle$ [, (所支持的 $\langle T4 \rangle s$ ) ]] [ $\langle CR \rangle \langle LF \rangle$ +CRLP: (所支持的 $\langle iws \rangle s$ ), (所支持的 支持的 $\langle mws \rangle s$ ), (所支持的 $\langle T1 \rangle s$ ), (所支持的 $\langle mws \rangle s$ ), (所支持的 $\langle T1 \rangle s$ ), (所支持的 $\langle N2 \rangle s$ ) [, $\langle ver1 \rangle$ ] [, (所支持的 $\langle T4 \rangle s$ ) ]] $[... ]]$

### 3) 定义

$\langle mode \rangle$ :

0 禁用报告

1 启用报告

$\langle serv \rangle$ :

ASYNC 异步透明

SYNC 同步透明

REL ASYNC 异步非透明

REL SYNC 同步非透明

## 4.2.6 AT+CEER – 扩展的错误报告

### 1) 描述

执行该指令使得 TA 返回一行或多行文本信息，则为用户提供了一份扩展的错误报告，被告知如下错误的原因：

- 上一次无法成功建立连接 (发起或接收) 或呼叫变动;
- 上一次呼叫释放;

## 2) 格式

命令	可能的响应
+CR=[<mode>]	
+CR?	+CR: <mode>
+CR=?	+CR: (所支持的<mode>s)

## 3) 定义

<cause>: GSM 04.08 附件 H 里的原因值.

<report>: 字符串类型说明原因值.

注意:

+CEER: 128 ,”ERROR\_CAUSE\_UNKNOWN” 会发送

若没有发生错误, +CEER: 0 ,”NONE” 会发送。

## 4.2.7 AT+CRC – 蜂窝结果代码

### 1) 描述

设置该指令来控制是否使用来电显示的扩展格式或 GPRS 网络请求激活。若启用该指令，则来电将会以主动提供的结果代码向 TE 进行提示。

### 2) 格式

命令	可能的响应
+CEER	+CEER: <cause>, <report>
+CEER=?	

### 3) 定义

<mode>:

0 禁用扩展格式

## 1 启用扩展格式

&lt;type&gt;:

ASYNCR	异步透明
SYNCR	同步透明
REL ASYNCR	异步非透明
REL SYNCR	同步非透明
FAX	传真(TS 62)
VOICE	正常声音 (TS 11)
VOICE/XXX	数据前面的声音 (BS81)
ALT VOICE/XXX	语音/数据交替, 语音第一(BS 61)
ALT XXX/VOICE	语音/数据交替, 数据第一(BS 61) ALT
ALT XXX/VOICE	语音/数据交替, 数据第一(BS 61) ALT
FAX/VOICE	语音/传真交替, 传真第一(TS 61).
GPRS	GPRS 网络请求 PDP 上下文激活

**4.2.8 AT+CSNS – 单编号计划****1) 描述**

设置该指令来选择在单编号计划呼叫建立的情况下, 将会使用的承载或电信业务。当模式设置为数据服务时, 带+CBST 命令的参数值将被使用。

**2) 格式**

命令	可能的响应
+CRC=[<mode>]	
+CRC?	+CRC: <mode>
+CRC=?	+CRC: (所支持的<mode>s)

**3) 定义**

&lt;mode&gt;:

0	语音
1	语音/传真交替, 语音第一(TS 61)

- 2 传真(TS 62)
- 3 语音/数据交替, 语音第一(BS 61)
- 4 数据
- 5 语音/传真交替, 传真第一(TS 61)
- 6 语音/数据交替, 数据第一(BS 61)
- 7 数据后面的语音(BS 81)

## 4.2.9 AT+CVHU – 语音挂断控制

### 1) 描述

设置指令来选择是否断开一个语音连接。语音连接在这里也指语音模式下的交替模式呼叫。

### 2) 格式

命令	可能的响应
+CSNS=[<mode>]	
+CSNS?	+CSNS: <mode>
+CSNS=?	+CSNS: (所支持的<mode>s)

### 3) 定义

<mode>: 0 - "Drop DTR"被忽略, 但返回 OK。ATH 断开连接。

## 4.2.10 AT+CSDF – 设置日期格式

### 1) 描述

设置呈现给用户的日期格式。

### 2) 格式

命令	可能的响应
+CVHU=[<mode>]	
+CVHU?	+CVHU: <mode>

+CVHU=?	+CVHU: ( 所支持的<mode>s)
---------	-----------------------

### 3) 定义

<mode>:

- 1 DD-MMM-YYYY
- 8 DD/MM/YYYY
- 9 MM/DD/YYYY
- 10 YYYY/MM/DD
- 11 YYYY-MM-DD
- 12 MMM DD,YYYY

<auxmode>:

- 1 yy/MM/dd (default)
- 2 yyyy/MM/dd

### 4) 注意

If execute “AT+CSDF=”, 返回 OK 且保留之前设置。

EX :

AT+CSDF=12,2

OK

AT+CSDF= OK

AT+CSDF=12,2

OK

## 4.2.11 AT+CSIL – 静音指令

### 1) 描述

启用/关闭静音模式

### 2) 格式

命令	可能的响应
+CSDF=[[<mode>]]	+CME ERROR: <err>
+CSDF?	+CSDF:<mode>[, <auxmode>]

	+CME ERROR: <err>
+CSDF=?	+CSDF:( 所支持的<mode>s) [, (所支持的<auxmode>s)] +CME ERROR: <err>

### 3) 定义

<mode>:

- 0 关闭静音模式
- 1 开启静音模式

## 4.2.12 AT+CSTF – 设置时间格式

### 1) 描述

设置呈现给用户的时间格式.

### 2) 格式

命令	可能的响应
+CSIL=<mode>	+CME ERROR: <err>
+CSIL?	+CSIL:<mode> +CME ERROR: <err>
+CSIL=?	+CSIL:( 所支持的<mode>s) +CME ERROR: <err>

### 3) 定义

<mode>:

- 1 HH:MM (24 hour clock)
- 2 HH:MM a.m./p.m.

## 4.3 网络服务相关的指令

### 4.3.1 AT+CNUM – 用户号码

## 1) 描述

返回与用户相关的 MSISDNs (该信息可以被存储在 SIM/UICC 或 MT 里)

## 2) 格式

命令	可能的响应
+CNUM	+CNUM: [<alpha1>], <number1>, <type1> [<CR><LF>+CNUM: [<alpha2>], <number2>, <type2>] [...]] +CME ERROR: <err>
+CNUM=?	

## 4.3.2 AT+CREG – 网络注册

### 1) 描述

设置指令控制主动提供的结果代码的显示+CREG: <stat> 当 <n>=1 且 MT 网络注册状态有变动时;

或者+CREG: <stat>[,<lac>,<ci>] 当<n>=2 且网络单元有变动时。读取指令返回结果代码显示的状态, 及一个整体<stat>, 它用来显示网络最近是否有指示 MT 注册。位置信息元素 <lac>, <ci>和<Act> 只有在<n>=2 且 MT 在网络上注册的情况下才会被返回。

### 2) 格式

命令	可能的响应
+CREG=[<n>]	
	+CREG: <n>, <stat>[, <lac>, <ci>[, <Act>]] +CME ERROR: <err>
+CREG=?	+CREG: (所支持的<n>s)

### 3) 定义

<n>:



- 0 禁用网络注册主动结果代码
- 1 启用网络注册主动结果代码+CREG: <stat>
- 2 启用网络注册和位置信息主动结果代码+CREG: <stat>[,<lac>,<ci>]

<stat>:

- 0 未注册, MT 目前没有寻找一个新的运营商注册
- 1 已注册, 家庭网络
- 2 未注册, 但 MT 正在寻找一个新的运营商注册
- 3 注册被拒绝
- 4 未知
- 5 已注册, 漫游中

<lac>: 字符串类型; 两个字节的位址区码, 以十六进制格式表示(e.g. "00C3" 相当于十进制的 195)

<ci>: 字符串类型; 两个字节的小区 ID, 以十六进制格式表示

<Act>:

- 0 GSM
- 2 UTRAN
- 3 GSM w/EGPRS

### 4.3.3 AT+COPS – 运营商选择

#### 1) 描述

设置指令强制试图选择并注册 GSM/UMTS 网络运营商。若选择的运营商不可用, 则返回 ERROR。

读取命令返回当前模式及当前选择的运营商。

测试命令返回当前的网络运营商列表。

#### 2) 格式

命令	可能的响应
+COPS=<mode>[, <format>,<oper>	+CME ERROR: <err>

[, <Act>]]	
+COPS?	+COPS: <mode>[, <format>, <oper>] +CME ERROR: <err>
+COPS=?	+COPS: [所支持的(<stat>, 长字母数字的 <oper>, 短字母数字的 <oper>, 数字的<oper>, [, <Act>])s] [, , (所支持的<mode>s), ( 所支持的<format>s)] +CME ERROR: <err>

### 3) 定义

<mode>:

- 0 自动 (<oper> 被忽略)
- 1 手动 (<oper> 应该存在)
- 2 网络注销 (05.48 开始禁用)
- 3 只设置<format>, 不会试图注册/注销

<format>:

- 0 长格式字母 <oper>
- 1 短格式字母 <oper>
- 2 数字 <oper>

<stat>:

- 0 未知
- 1 可用
- 2 当前
- 3 禁止

<Act>

- 0 GSM
- 2 UTRAN

## 4) 注意

### 6.3.4.1 更改记录

无

### 6.3.4.2 使用注意事项

我们不支持全套的字母数字格式，因为代码将会过大。若客户需要字母数字格式，表格可以在在 `mcu\custom\common\customer_operator_names.c` 里定制。

+COPS?反应不是字母数字格式

例如:

+COPS:0,0," KG Telecom Co." 若得到

+COPS:0,0,"46688"

可能是因为没有字母数字格式名称映射到运营商 ID.

-----  
可以在以下文件中定义运营商名称表.

`mcu\custom\common\customer_operator_name.c`

请查看是否有运营商名称映射到名称表中。

如果没有，请添加您的运营商名称及 ID

文件中有评论信息来指导你。

修改前请仔细阅读评论信息。

有两个地方需要修改:

1. `RMMI_PLMN_NAME_ENTRIES`
2. `rmmi_plmn_table`

## 4.3.4 AT+CLCK – 设施锁定

### 1) 描述

执行指令来锁定/解锁/询问 ME 或网络设施。

### 2) 格式

命令	可能的响应
----	-------

+CLCK=<fac>,<mode>[,<passwd>[,<class>]]	+CME ERROR: <err>  <b>当&lt;mode&gt;=2且命令成功时:</b> +CLCK: <status>[,<class1> [<CR><LF>+CLCK: <status>,<class2> [...]]]
+CLCK=?	+CLCK: (所支持的<fac>s)  +CME ERROR: <err>

### 3) 定义

<fac>

:

“PF”,“SC”,“AO”,“OI”,“OX”,“AI”,“IR”,“AB”,“AG”,“AC”,“PN”,“PU”,“PP”,“PC”

<mode>:

0 解锁

1 锁定

2 查询状态 (只有 “SC”,“AO”,“OI”,“OX”,“AI”,“IR” 支持查询模式)

<mode>:

0 解锁

1 锁定

2 查询状态 (只有 “SC”,“AO”,“OI”,“OX”,“AI”,“IR” 支持查询模式)

<passwd>: 字符串类型

<classx>是整数的总和，分别代表一类信息(默认 7):

1 语音

2 数据

4 传真

8 短信息服务

16 数据线路同步

32 数据线路异步

64 专用分组接入

128 专有 PAD 接入

## 4) 注意

### 6.4.4.1 更改记录

无

### 6.4.4.2 注意

<fac> "AB", "AG"和"AC"只适用于<mode>=0

## 4.3.5 AT+CPWD – 更改密码

### 1) 描述

执行命令为设施锁定功能设置一个新密码，由+CLCK 来定义。

### 2) 格式

命令	可能的响应
+CPWD=<fac>, <oldpwd>, <newpwd>	+CME ERROR: <err>
+CPWD=?	+CPW所支持的(<fac>, <pwdlength>) +CME ERROR: <err>

### 3) 定义

<fac>:

"P2" SIM PIN2

Facility Lock +CLCK for other values

<oldpwd>, <newpwd>: 字符串类型;

<pwdlength>: 密码的整数类型最大长度

## 4.3.6 AT+CLIP – 呼叫线路识别

### 1) 描述

要求主叫线路识别。确定是否+CLIP 结果代码被启动。当启用 TE 的 CLI 显示, +CLIP:

<number>,<type>[,<subaddr>,<satype>]反应会在每一个 RING 之后返回。

**2) 格式**

命令	可能的响应
+CLIP=[<n>]	
+CLIP?	+CLIP: <n>, <m>
+CLIP=?	+CLIP: (所支持的<n>s)

**3) 定义**

<n> (参数设置/显示结果代码的演示状态):

0 disable

1 enable

<m> (参数显示网络用户 CLIP 服务状态):

0 CLIP 未提供

1 CLIP 已提供

2 未知 (e.g. 无网络, etc.)

<number>: 字符串类型的电话号码

<type> : 整数格式的地址类型

<subaddr>: 字符串类型的子地址

<satype>: 整数格式的子地址

**4.3.7 AT+CLIR – 呼叫线路识别限制****1) 描述**

要求来电线路识别限制

**2) 格式**

命令	可能的响应
+CLIR=[<n>]	
+CLIR?	
+CLIR=?	+CLIR: (所支持的<n> s)

### 3) 定义

<n> (参数设置呼出电话的调整):

- 0 根据 CLIP 服务使用演示指标
- 1 CLIR 调用
- 2 CLIR 抑制

<m> (参数显示网络用户 CLIR 服务状态):

- 0 CLIR 未提供
- 1 CLIR 以永久模式提供
- 2 未知 (e.g. 无网络, etc.)
- 3 CLIR 限制临时模式

## 4.3.8 AT+COLP – 连接线路识别显示

### 1) 描述

此命令指的是 GSM/UMTS 补充服务 COLP，使得呼叫方在建立连接之后，可以查看被叫方的线路信息。

此命令用来启用或禁用 TE 的 COL 显示。它对网络中补充服务 COLR 的执行不产生影响。

当启用此命令后, +COLP: <number>,<type>[,<subaddr>,<satype> [,<alpha>]]  
中间结果代码会在任意+CR 或 V.250 [14]反应之前, 从 TA 返回到 TE.

### 2) 格式

命令	可能的响应
+COLP=[<n>]	
+COLP?	+COLP: <n>, <m>
+COLP=?	+COLP: (所支持的<n>s)

### 3) 定义

<n> (参数设置/显示结果代码演示状态):

- 0 禁用
- 1 启用

<m> (参数显示网络用户 COLP 服务状态):

- 0 COLP 未提供
- 1 COLP 已提供
- 2 未知 (e.g. no network, etc.)

<number>, <type>, <subaddr>, <satype>, <alpha>: refer +CLIP

### 4.3.9 AT+CCUG – 封闭用户组

#### 1) 描述

此命令控制封闭用户组的补充业务。

执行此命令允许用户选择一个 CUG 索引, 来抑制出网访问及有特权的 CUG.

#### 2) 格式

命令	可能的响应
+CCUG=[<n>[, <index>[, <info>]]]	
+CCUG?	+CCUG: <n>, <index>, <info>
+CCUG=?	

#### 3) 定义

<n>:

- 0 禁用 CUG 临时模式
- 1 启用 CUG 临时模式

<index>:

- 0...9 CUG 索引
- 10 无索引 (取自用户数据的首选 CUG)

<info>:

- 0 无信息
- 1 抑制 OA
- 2 抑制首选 CUG
- 3 抑制 OA 及首选 CUG



### 4.3.10 AT+CCFC – 呼叫转移号码及条件

#### 1) 描述

设置呼叫转移号码及条件。支持登记，删除，激活，禁用及状态查询。

#### 2) 格式

命令	可能的响应
+CCFC=<reason>, <mode> [, <number>[, <type> [, <class> [, <subaddr>[, <satype> [, <time>]]]]]]	+CME ERROR: <err>  当<mode>=2且命令成功时: +CCFC: <status>, <class1>[, <number>, <type> [, <subaddr>, <satype>[, <time>]]][ <CR><LF>+CCFC: <status>, <class2>[, <number>, <type> [, <subaddr>, <satype>[, <time>]]] [... ]
+CCFC=?	

#### 3) 定义

<原因>:

- 0 无条件
- 1 遇忙
- 2 无应答
- 3 无法接通
- 4 所有 (refer 3GPP TS 22.030 [19])
- 5 所有有条件的 (refer 3GPP TS 22.030 [19])

<模式>:

- 0 禁用
- 1 启用
- 2 查询状态

3 注册

4 注销

<number>: 字符串类型的电话号码

<type>:地址类型

<subaddr>: 字符串类型的子地址

<satype>: 整数格式的子地址类型; 默认 128

<class> 是整数的总和, 分别代表一类信息 (默认 7):

1 voice (telephony)

2 data (refers to all bearer services)

4 fax (facsimile services)

8 short message service

16 data circuit sync

32 data circuit async

64 dedicated packet access

128 dedicated PAD access

<time>:

1...30 当启用或要求"no reply",在呼叫被转移之前会给出几秒钟的等待时间

<status>:

0 非活跃

1 活跃

## 4.3.11 AT+CCWA- 来电等待

### 1) 描述

此命令控制呼叫等待业务。支持激活, 禁用及状态查询。

参数<n> 用来启用/禁用结果代码+CCWA: <number>,<type>,<class> 的显示。

## 2) 格式

命令	可能的响应
+CCWA=<n>[, <mode>[, <class>]]]	+CME ERROR: <err>  当<mode>=2且命令成功时: +CCWA: <status>, <class1>  [<CR><LF>+CCWA: <status>, <class2> [...]]
+CCWA?	+CCWA: <n>
+CCWA=?	+CCWA: (所支持的<n>s)

## 3) 定义

<n> (设置显示结果代码的演示状态):

- 0 禁用
- 1 启用

<mode> (没有<mode> 参数时, 网络不被查问):

- 0 禁用
- 1 启用
- 2 查询状态

<classx>是整数的总和, 分别代表一类信息(default 7):

- 1 语音
- 2 数据
- 4 传真
- 8 短信息服务
- 16 数据线路同步
- 32 数据线路异步
- 64 专用分组接入

## 128 专有 PAD 接入

<status>:

0 非活跃

1 活跃

<number>: 字符串类型的电话号码

<type>: 整数格式的地址类型

### 4.3.12 AT+CHLD – 呼叫相关的补充服务

#### 1) 描述

要求与呼叫相关的补充服务。比如，暂时从 ME 断开呼叫，但可以由网络保留该连接；或者，多方通话。呼叫可以暂时保留，恢复，释放或者加入另一个对话。

#### 2) 格式

命令	可能的响应
+CHLD=[<n>]	+CME ERROR: <err>
+CHLD=?	[+CHLD: (所支持的<n>s)]

#### 3) 定义

<n> (设置/显示结果代码演示状态):

0 释放所有保留的电话，或者设置来电等待

1 释放所有通话，接听另一个等待或保留的电话

1x 释放特定的通话 X

2 将所有通话保留，接听另一个等待或保留的电话

2x 保留除 X 之外的所有通话

3 将一个保留中的电话添加到通话中

4 连接两个通话，再断开这两个通话

5 激活完成通话到繁忙用户要求(CCBS)

### 4.3.13 AT+CTFR – 呼叫转接

#### 1) 描述

将来电转接到一个特定的号码上

#### 2) 格式

命令	可能的响应
+CTFR=<number>[, <type>[, <subaddr>[, <satype>]]]	+CME ERROR:<err>
+CTFR=?	

#### 3) 定义

<number>: 字符串类型的电话号码

<type>: 地址类型

<subaddr>: 字符串类型的子地址

<satype>: 整数格式的子地址; 默认 128

### 4.3.14 AT+CUSD – 非结构化补充业务数据

#### 1) 描述

此命令控制非结构化补充业务数据 (USSD). 支持网络或手机发起的操作。用来启动结果代码 +CUSD.

#### 2) 格式

命令	可能的响应
+CUSD=[<n><str>[, <dcs>]]]	+CME ERROR: <err>
+CUSD?	+CUSD: <n>
+CUSD=?	CUSD: (所支持的<n>s)

#### 3) 定义

<n>:

- 0 禁用结果代码演示
- 1 启用结果代码演示
- 2 取消

<str>: 字符串类型 USSD string

<dc>: 3GPP TS 23.038 [25] 整数格式的小区广播数据编码计划(默认 15)

<m>:

- 0 不再需要用户操作
- 1 需要用户进一步操作
- 2 网络终止 USSD
- 3 其它地方客户回应
- 4 操作不支持
- 5 网络超时

### 4.3.15 AT+CAOC –充值提示

#### 1) 描述

以十六进制格式设置当前通话计值。必须可由 SIM 卡支持。

启用/禁用+CCCM 结果代码报告。当 CCM 值有变动时，发送+CCCM:

<ccm>。

#### 2) 格式

命令	可能的响应
+CAOC[=<mode>]	[+CAOC: <ccm>] +CME ERROR: <err>
+CAOC?	+CAOC: <mode>
+CAOC=?	[+CAOC: (所支持的<mode>s)]

#### 3) 定义

<mode>:

- 0 查询 CCM 值

1 禁用关于 CCM 值的主动报告

2 启用关于 CCM 值的主动报告

<ccm>: 字符串类型;三个字节的当前通话计值, 十六进制格 (e.g. "00001E" 表示十进制值 30)

### 4.3.16 AT+CSSN – 补充服务通知

#### 1) 描述

此指令是指由网络发起的与补充服务相关的通知。

此指令启用/禁用通知结果代码的显示。

当<n>=1 且移动发起的呼叫建立后收到补充服务通知时, 中间结果代码 +CSSI: <code1>[,<index>]被发送到 TE。当收到好几个不同的<code1>时, 每个都应该有自己的+CSSI 结果代码。

当<m>=1 且移动终止呼叫建立或在通话过程中收到补充服务通知时,

+CSSU: <code2>[,<index>[,<number>,<type>[,<subaddr>,<satype>]]]发送到 TE.

#### 2) 格式

命令	可能的响应
+CSSN=[<n>[,<m>]]	
+CSSN?	+CSS N: <n>,<m>
+CSSN=?	+CSSN: (所支持的<n>s), (所支持的<m>s)

#### 3) 定义

<n> (参数设置/显示+CSSI 结果代码演示状态):

0 disable

1 enable

<m> (参数设置/显示+CSSU 结果代码演示状态):

0 disable

1 enable

<code1> (厂商指定):

- 0 启用无条件呼叫转移
- 1 启用有条件呼叫转移
- 2 呼叫已转移
- 3 呼叫等待中
- 4 有 CUG 呼叫
- 5 禁止呼出
- 6 禁止来电
- 7 CLIR 抑制被拒绝
- 8 呼叫已被偏转

<index>: 参照"关闭的用户分组+CCUG"

<code2> (厂商指定):

- 0 这是一个转移呼叫
- 1 这是一个 CUG 呼叫
- 3 呼叫已恢复 (语音通话过程中)
- 4 进入多方通话(语音通话过程中)
- 5 保留的通话已被释放 (语音通话过程中)
- 6 检查收到的消息 (任何时候都能收到)
- 7 在呼叫转移操作中, 正在建立呼叫连接(语音通话过程中)
- 8 在呼叫转移操作中, 与其它方建立通话(语音通话过程中或 MT 呼叫建立)
- 9 这是一个偏转的呼叫(MT 呼叫建立)
- 10 其它来电呼叫转移

<number>: 字符串类型电话号码

<type>: 整数格式的地址类型

<subaddr>: 字符串类型子地址

<satype>: 整数格式的子地址类型



### 4.3.17 AT+CLCC – 当前呼叫列表

#### 1) 格式

命令	可能的响应
+CLCC	[+CLCC: <id1>, <dir>, <stat>, <mode>, <mpty>[, <number>, <type>] [<CR><LF>+CLCC: <id2>, <dir>, <stat>, <mode>, <mpty>[, <number>, <type>] [... ]]] <i>+CME ERROR: &lt;err&gt;</i>
+CLCC=?	

#### 2) 定义

<idx>: 整数类型;呼叫标识号;

这个号可以在+CHLD 命令操作中使用

<dir>:

0 移动发起的呼叫(MO)

1 移动终止的呼叫(MT)

<stat> (通话状态):

0 活跃

1 保留

2 拨号(MO 呼叫)

3 提示(MO 呼叫)

4 来电(MT 呼叫)

5 等待(MT 呼叫)

<mode>

0 语音

1 数据

2 传真

- 3 语音数据，语音模式
- 4 交替语音/数据，语音模式
- 5 交替语音/传真，语音模式
- 6 语音数据，数据模式
- 7 交替语音/数据，数据模式
- 8 交替语音/传真，传真模式
- 9 未知

<mpty>:

- 0 该通话不是多方通话之一
- 1 该通话是多方通话之一

<number>: 字符串类型电话号码

<type>: 整数格式的地址类型

### 4.3.18 AT+CPOL – 首选运营商列表

#### 1) 描述

此指令用来编辑 SIM 的首选网络列表。执行命令会在首选运营商的 SIM 列表里写入一个条目。

若有<index>但<oper>被排除，则该条目会被删除。若有<oper>但<index>被排除，则<oper>会被放在下一个空闲的位置。若只有<format>，则<oper>的格式将会改变。

#### 2) 格式

命令	可能的响应
+CPOL=[<index>][,<format> [,<oper>[<GSM_AcT>,<GSM_compact_AcT>],	+CME ERROR: <err>

<UTRAN_AcT>]]]]	
+CPOL?	+CPOL: <index1>, <format>, <oper1>[, <GSM_AcT1>, <GSM_Com pact_AcT1>, <UTRAN_AcT1>] [ <CR><LF>+CPOL: <index2>, <format>, <oper2>[, <GSM_AcT2>, <GSM_Com pact_AcT2>, <UTRAN_AcT2>] [... ]] +CME ERROR: <err>
+CPOL=?	+CPOL: (所支持的<index>s), (所支持的<format>s) +CME ERROR: <err>

### 3) 定义

<indexn>: 整数类型; SIM/USIM 首选运营商名单里的运营商编号

<format>:

0 长格式字母<oper>

1 短格式字母<oper>

2 数字<oper>

<opern>: 字符串类型; <format>指示是否是字母或数字格式(see +COPS)

<GSM\_AcTn>: GSM 接入技术:

0 没有选择接入技术

1 已选择接入技术

<GSM\_Compact\_AcTn>: GSM 接入技术:

0 没有选择接入技术

1 已选择接入技术

<UTRAN\_AcTn>: GSM 接入技术:

0 没有选择接入技术

1 已选择接入技术

### 4.3.19 AT+COPN – 读取运营商名称

#### 1) 描述

执行命令返回运营商名称。每一个运营商代码都应该被返回。

#### 2) 格式

命令	可能的响应
+CPLS=<list>	+CME ERROR: <err>
+CPLS=\?	+CPLS: <list>
+CPLS=?	+CPLS: <所支持的<list>s> +CME ERROR: <err>

#### 3) 定义

<numeric>: 字符串类型; 数字格式的运营商(see +COPS)

<alphan>: 字符串类型;长字母数字格式的运营商 (see +COPS)

### 4.3.20 AT+CAEMLPP – eMLPP 优先登记及询问

#### 1) 描述

执行命令用于改变网络用户的默认优先级。对用户的 eMLPP 预定会进行优先级检查。

若用户没有对要求的优先级进行预定, 则 ERROR 或者 +CMEE ERROR 结果代码被返回。

读取命令会引起对最高级别优先级的询问, 服务用户被允许使用, 且默认优先级被激活。若未提供服务, 则包括 SS-状态 (?) 参数的结果代码被返回。

**2) 格式**

命令	可能的响应
+COPN	+COPN: <numeric1>, <alpha1> [<CR><LF>+COPN: <numeric2>, <alpha2> [...]] +CME ERROR: <err>
+COPN=?	

**3) 定义**

<优先>: 整数类型的参数, 指明在网络中将激活的默认优先级,  
其值在 3GPP TS 22.067 [54]中有说明。

<默认优先>: 整数类型的参数, 指明网络中已激活的默认优先级,  
其值在 3GPP TS 22.067 [54]中有说明。

<最高优先>: 整数类型的参数, 指明用户在网络中预定服务的最高优先级,  
其值在 3GPP TS 22.067 [54]中有说明。

**4.3.21 AT+WS46 – 选择无线网络****1) 描述**

选择无线网络 (无线数据服务 WDS) 来与 TA 进行操作。在问到 TA 能操作的网络时, 这个指令将被使用。

**2) 格式**

命令	可能的响应
+CAEMLPP=<priority>	+CME ERROR: <err>
+CAEMLPP?	+CAEMLPP: <default_priority>, <max_priority> +CME ERROR: <err>

+CAEMLPP=?

### 3) 定义

&lt;n&gt;:

25 3GPP Systems (both GERAN and UTRAN)

## 4.4 GPRS 指令

### 4.4.1 AT+CGDCONT – 定义 PDP 上下文

#### 1) 描述

指定 PDP 上下文参数值

#### 2) 格式

命令	可能的响应
+CGDCONT=[<cid>, <PDP_type>[, <APN>[, <PDP_addr>[, <d_comp>[, <h_comp>[, <pd1>…[, pdN]]]]]]]]]]	OK ERROR
+CGDCONT?	+CGDCONT:<cid>, <PDP_type>, <APN>, <PDP_addr>, <d_comp>, <h_comp>[, <pd1>[, …[, pdN]]] ][<CR><LF>+CGDCONT:<cid>, <PDP_type>, <APN>, <PDP_addr>, <d_comp>, <h_comp>[, <pd1>[, …[, pdN]]][…]]
+CGDCONT=?	+CGDCONT:(支持的范围 <cid>s), <PDP_type>, ,, (所支持的 <d_comp>s), (所支持的 <h_comp>s) [, (所支持的 <pd1>s) [, …[, (所支持的 <pdN>s)]]] [<CR><LF>+CGDCONT:(range of supported <cid>s), <PDP_type>, ,,

	(所支持的<d_comp>s), (所支持的 <h_comp>s) [, (所支持的<pd1>s) [, ... [, (所 支持的<pdN>s)]]][...]]
--	--

### 3) 定义

<cid>:

指定特定 PDP 上下文定义的数字参数。这个参数被用于其它 PDP 上下文相关的命令。

允许值的范围(最小值= 1)由命令的测试形式返回。

<PDP\_type>: 一个字符串参数

IP 互联网协议(IETF STD 5)

<APN>: 一个字符串参数, 它是一个被用来选择 GGSN 或外部分组数据网络的逻辑名称。

如果值是 0 或被忽略, 预定值将被要求。

<PDP\_address>:确定适用于 PDP 地址空间中 MT 的字符串参数

如果值是 0 或被忽略, 则在 PDP 启动过程中, TE 要提供一个值。

否则一个动态的地址将被要求。

该命令的读取形式将继续返回空字符串, 即使在 PDP 启动过程中已经分配了一个地址。

该地址可以用+CGPADDR 命令来读取。

<d\_comp>:控制 PDP 数据压缩的数字参数

0 - off (默认)

<d\_comp>:控制 PDP 数据压缩的数字参数

0 - off (默认)

<pd1>, ... <pdN>:0 到 N 的字符串参数

## 4.4.2 AT+CGDSCONT – 定义第二 PDP 上下文

### 1) 描述

指定第二 PDP 上下文参数值。其数量由测试指令返回。

### 2) 格式

命令	可能的响应
+CGDSCONT=[<cid>, <p_cid>[, <d_comp>[, <h_comp>]]]	OK ERROR
+CGDSCONT?	+CGDSCONT: <cid>, <p_cid>, <d_comp>, <h_comp>[<CR><LF> +CGDSCONT:<cid>, <p_cid>, <d_comp>, <h_comp>[...]]
+CGDSCONT=?	+CGDSCONT: (支持的范围<cid>s), (活跃的主要上下文的<cid>s 列表), (所支持的<d_comp>s), (所支持的<h_comp>s)

### 3) 定义

<cid>:指定特定 PDP 上下文定义的数字参数。这个参数被用于其它 PDP 上下文相关的命令。

允许值的范围(最小值= 1)由命令的测试形式返回。

<p\_cid>: 指定特定 PDP 上下文定义的数字参数,由+CGDCONT 命令来指定. 允许值的列表, 由测试命令来返回。

<PDP\_type>: 指定分组数据协议类型的字符串参数

IP 互联网协议(IETF STD 5)

<d\_comp>:控制 PDP 数据压缩的数字参数



0 - off (默认)

<h\_comp>:控制 PDP 头压缩的数字参数

0 - off (默认)

### 4.4.3 AT+CGQREQ – 质量服务简介（要求）

#### 1) 描述

指定质量服务简介。

#### 2) 格式

命令	可能的响应
+CGQREQ=[<cid>[, <precedence> [, <delay>[, <reliability.> [, <peak> [, <mean>]]]]]]	OK ERROR
+CGQREQ?	+CGQREQ: <cid>, <precedence >, <delay>, <reliability>, <peak>, <mean> [<CR><LF>+CGQREQ: <cid>, <precedence >, <delay>, <reliability.>, <peak>, <mean> [...]]
+CGQREQ=?	+CGQREQ: <PDP_type>, (所支持的<precedence>s), (所支持的<delay>s), (所支持的<reliability>s), (所支持的<peak>s), (所支持的 <mean>s) [<CR><LF>+CGQREQ: <PDP_type>, (所支持的<precedence>s), (所支持的<delay>s), (所支持的<reliability>s)

	(所支持的<peak>s), (所支持的<mean>s) [...]
--	--

### 3) 定义

<cid>: 指定特定 PDP 上下文定义的数字参数

<precedence>: 指定优先级的数字参数

<delay>: 指定延时类的数字参数

<reliability>: 指定可靠性类的数字参数

<peak>: 指定峰值类别的数字参数

<mean>: 指定平均类别的数字参数

## 4.4.4 AT+CGQMIN – 质量服务简介 (最低可接受)

### 1) 描述

指定最低可接受的简介。

### 2) 格式

命令	可能的响应
+CGQMIN=[<cid>[, <precedence> [, <delay>[, <reliability.>[, <peak > [, <mean>]]]]]]	OK ERROR

+CGQMIN?	+CGQMIN:<cid>, <precedence>, <delay>, <reliability>, <peak>, <mean> [<CR><LF>+CGQMIN: <cid>, <precedence>, <delay>, <reliability.>, <peak>, <mean> [...]]
+CGQMIN=?	+CGQMIN:<PDP_type>, (所支持的<precedence>s), (所支持的<delay>s), (所支持的<reliability>s), (所支持的<peak>s), (所支持的 <mean>s) [<CR><LF>+CGQMIN:<PDP_type>, (所支持的<precedence>s), (所支持的<delay>s), (所支持的<reliability>s), (所支持的<peak>s), (所支持的 <mean>s) [...]]

### 3) 定义

<cid>: 指定特定 PDP 上下文定义的数字参数

<precedence>: 指定优先级的数字参数

<delay>: 指定延时类的数字参数

<reliability>: 指定可靠性类的数字参数

<peak>: 指定峰值类别的数字参数

<mean>: 指定平均类别的数字参数

## 4.4.5 AT+CGATT – PS 附加/分离

### 1) 描述

执行指令将 MT 附加到分组域服务，或将 MT 从其分离。

命令完成后，MT 保留在 V.250 命令状态。

### 2) 格式

命令	可能的响应
+CGATT= [<state>]	OK ERROR
+CGATT?	+CGATT: <state>
+CGATT=?	+CGATT: (所支持的<state>s)

### 3) 定义

<state>: 指示 PS 附件状态

0 – 分离

1 – 附加

## 4.4.6 AT +CGACT – PDP 上下文激活/停用

### 1) 描述

激活或停用指定的 PDP 上下文。

### 2) 格式

命令	可能的响应
+CGACT=[<state>[, <cid>]]	OK ERROR
+CGACT?	+CGACT:<cid>, <state>[<CR><LF>+CGACT T:<cid>, <state>[...]]
+CGACT=?	+CGACT: (所支持的<state>s)

### 3) 定义

<state>: 指示 PDP 上下文激活状态

0 – 禁用

1 – 启用

其它值保留，且会导致对执行指令的 ERROR 反应。

<cid>: 一个数字参数，指定特定的 PDP 上下文定义。若未指定<cid>，UE 假设它是 1。

使用被省略的<cid>来启用/禁用功能不被支持。

#### 4.4.7 AT+CGCMOD–修改 PDP 上下文

##### 1) 描述

执行命令以修改 PAD 上下文。

##### 2) 格式

命令	可能的响应
+CGCMOD=<cid>	OK ERROR
+CGCMOD=?	+CGCMOD: (与活跃上下文相关的<cid>s 列表)

##### 3) 定义

<cid>: 一个数字参数，指定特定的 PDP 上下文定义。

#### 4.4.8 AT+CGDATA–输入数据状态

##### 1) 描述

执行命令使 MT 执行建立通信必要的任何行动。

##### 2) 格式

命令	可能的响应
+CGDATA=[<L2P> , [<cid>]]	CONNECT ERROR
+CGDATA=?	+CGDATA: (所支持的<L2P>s)

### 3) 定义

<L2P>: 一个字符串参数, 指定要使用的第二层协议。

PPP PDP 的点对点协议

其它值会返回一个 ERROR

<cid>: 一个数字参数, 指定特定的 PDP 上下文定义。

## 4.4.9 AT+CGPADDR – 显示 PDP 地址

### 1) 描述

执行命令返回 PDP 地址列表。

测试命令返回定义<cid>的列表。

### 2) 格式

命令	可能的响应
+CGPADDR=<cid>	+CGPADDR:<cid>, <PDP_addr>
+CGPADDR=?	+CGPADDR: (定义的<cid>列表)

### 3) 定义

<cid>: 一个数字参数, 指定特定的 PDP 上下文定义。

若未指定<cid>, 一个 ERROR 结果代码会被返回。多个<cid> 不被支持。

<PDP\_address>: 一个字符串指定适用于 PDP 地址空间的 MT. 地址可能是静态或动态的。

对于静态地址, 当上下文已定义时, 由+CGDCONT 和+CGDSCONT 命令来设置。

对于动态地址, 它将会在上一次 PDP 上下文激活时被分配

## 4.4.10 AT+CGAUTO – 对激活 PDP 网络请求的自动应答

### 1) 描述

设置命令启用/禁用对激活 PDP 网络请求的自动应答。

当收到+CGAUTO=0 指令, MT 不执行 PS 分离。

接下来，当 MT 通过发布结果代码 RING 或+CRING,发起一个 PDP 上下文激活的网络请求，TE 可以通过发布+CGANS 命令来手动接受或拒绝这个请求，或者直接忽略这个网络请求。

当收到+CGAUTO=1 命令，MT 将尝试执行一个 PS 连接。

若失败，会返回 ERROR；若启用，会返回+CME ERROR。

接下来，当 MT 通过发布结果代码 RING 或+CRING,发起一个 PDP 上下文激活的网络请求，它会紧跟着一个中间结果代码 CONNECT.MT 进入 V.250 联机数据状态，并如同收到一个+CGANS=1 命令时，且没有指定<L2P>或 <cid>值的情况下，遵循相同的程序。

## 2) 格式

命令	可能的响应
+CGAUTO=<n>	OK ERROR
+CGAUTO?	+CGAUTO: <n>

## 3) 定义

<n>:

- 0 仅关闭分组域的自动应答
- 1 仅打开分组域的自动应答
- 0 仅关闭分组域的自动应答
- 1 仅打开分组域的自动应答

## 4.4.11 AT+CGANS –对激活 PDP 上下文网络请求的手动响应

### 1) 描述

执行命令要求 MT 对激活分组域 PDP 上下文网络请求进行相应。

<响应>参数允许 TE 接受或拒绝该要求。

**2) 格式**

命令	可能的响应
+CGANS=[<响应>, [<L2P> , [<cid>]]]	OK ERROR
+CGANS=?	+CGANS: (所支持的<response>s), (所支持的<L2P>s)

**3) 定义**

<响应>: 数字参数, 指定请求应如何回应。

0 拒绝请求

1 接受请求且要求激活 PDP 上下文。

<L2P>: 字符串参数, 指明要使用的第二层协议。

<cid>: 数字参数, 指定特定 PDP 上下文定义。

**4.4.12 AT+CGCLASS –GPRS 手机类****1) 描述**

设置 MT 根据制定的 GPRS 手机类来操作。若不支持所请求的类, ERROR 或+CME ERROR

会被返回。用+CMEE 命令来启用扩展的错误响应。

读取指令返回当前 GPRS 手机类

测试指令用来请求信息。

**2) 格式**

命令	可能的响应
+CGCLASS=[<class>]	OK ERROR
+CGCLASS?	+CGCLASS:<class>
+CGCLASS=?	+CGCLASS: (所支持的<class>s)



### 3) 定义

<class>: 字符串参数, 指定 GPRS 手机类 class A (最高) B classB

CG class C 仅 GPRS 模式

CC class C 仅线路交换模式 (最低)

其它值被保留, 且会导致对设置命令的一个错误反应。

其它值被保留, 且会导致对设置命令的一个错误反应。

### 4) 注意

在 MAUI 和 09A 上, 在 W0918 之后, 在插入一个正常的 SIM 卡之后, 测试命令和查询命令可以使用。

在此之前, 只有在插入测试 SIM 卡时, +CGCLASS 指令才能使用。

## 4.4.13 AT+CGREG – GPRS 网络注册状态

### 1) 描述

设置指令控制主动结果代码:

+CGREG: <stat>: 当<n>=1 且 GPRS 网络注册状态有变化时;

+CGREG: <stat>[,<lac>,<ci>]当<n>=2 且网络单元有变化时。

读取指令返回结果代码显示的状态及一个整数<stat>, 它表示网络当前是否显示 MT 注册。

只有当<n>=2 且 MT 在网络中注册时, 位置信息元素<lac>和<ci>被返回。

### 2) 格式

命令	可能的响应
+CGREG=[<n>]	
+CGREG?	+CGREG: <n>,<stat>[,<lac>,<ci>] +CME ERROR: <err>

### 3) 定义

<n>:

0 禁止网络注册主动结果代码

- 1 启用网络注册主动结果代码 +CGREG: <stat>
- 2 启用网络注册和位置信息主动结果代码 +CGREG

<stat>:

- 0 未注册, MT 目前未搜索能注册的运营商
- 1 已注册, 家庭网络
- 2 未注册, 但 MT 正试图搜索可注册的运营商
- 3 注册被拒绝
- 4 未知
- 5 已注册, 漫游中

#### 4.4.14 AT+CGSMS – 为 MO SMS 信息选择服务

##### 1) 描述

设置指令指定 MT 将用来发送 MO SMS 信息的服务或偏好服务。

读取指令返回当前选定的服务或偏好服务。

测试指令用来在当前可用的服务或偏好服务上请求信息。

##### 2) 格式

命令	可能的响应
+CGSMS= <service>	OK ERROR
+CGSMS?	+CGSMS: <service>

##### 3) 定义

<service>: 一个数字参数, 用来指定将要使用的服务或偏好服务。

- 0 分组域
- 1 电路交换
- 2 分组域首选 (若 GPRS 不可用, 则使用电路交换)
- 3 电路交换首选 (若电路交换不可用, 则使用分组域)

## 4.5 SMS AT 指令

### 4.5.1 AT+CSMS – 选择信息服务

#### 1) 描述

选择信息服务并返回 ME 支持的信息类型。若选择的服务不被支持，则返回 +CME ERROR。

#### 2) 格式

命令	可能的响应
+CSMS=<service>	+CSMS: <mt>, <mo>, <bm> +CMS ERROR: <err>
+CSMS?	+CSMS: <service>, <mt>, <mo>, <bm>
+CSMS=?	+CSMS: (所支持的<service>s)

#### 3) 定义

<service>:

0 3GPP TS 23.040 [3] and 3GPP TS 23.041 [4]

1 3GPP TS 23.040 [3] and 3GPP TS 23.041 [4]

<mt>, <mo>, <bm>:

0 不支持的类型

1 支持的类型

### 4.5.2 AT+CPMS – 首选的信息存储方式

#### 1) 描述

选择存储空间。若选择的存储空间不合适，会返回+CME ERROR。

#### 2) 格式

命令	可能的响应
----	-------

+CPMS=<mem1>	+CPMS: <used1>, <total1>, <used2>, <total2>, <used3>, <total3> +CMS ERROR: <err>
+CPMS?	+CPMS: <mem1>, <used1>, <total1>, <mem2>, <used2>, <total2>, <mem3>, <used3>, <total3> +CMS ERROR: <err>
+CPMS=?	+CPMS: (所支持的<mem1>s), (所支持的<mem2>s), (所支持的<mem3>s)

### 4.5.3 AT+CMGF – 信息格式

#### 1) 描述

设置输入和输出格式。

#### 2) 格式

命令	可能的响应
+CMGF=[<mode>]	
+CMGF?	+CMGF: <mode>
+CMGF=?	+CMGF: (所支持的<mode>s)

#### 3) 定义

<mode>:

0 PDU 模式 (实施时默认)

1 文本模式

### 4.5.4 AT+CSCA – 服务中心地址

#### 1) 描述

更新 SMCS 地址。在文本模式下，发送(AT+CMGS)及写入(AT+CMGW)指

令，将要使用这个设置。

在 PDU 模式下，在 SMCS 地址的长度等于 0 时，设置被相同的指令所使用。

## 2) 格式

命令	可能的响应
+CSCA=<sca>[, <tosca>]	
+CSCA?	+CSCA: <sca>, <tosca>
+CSCA=?	

## 4.5.5 AT+CSMP – 设置文本模式参数

### 1) 描述

设置文本模式参数。设置命令用来选择额外需要参数的值。可以设置从收到 SM 开始的有效期，或者定义有效期终止的绝对时间。<vp> 的格式由<fo> 提供。

### 2) 格式

命令	可能的响应
+CSMP=[<fo>[, <vp>[, <pid>[, <dc>]]]]	
+CSMP?	+CSMP: <fo>, <vp>, <pid>, <dc>
+CSMP=?	

## 4.5.6 AT+CSDH – 显示文本模式参数

### 1) 描述

设置指令控制详细的头信息是否在文本模式下的结果代码中显示。

测试指令返回支持的复合值。

### 2) 格式

命令	可能的响应
+CSDH=[<show>]	

+CSDH?	+CSDH: <show>
+CSDH=?	+CSDH: (所支持的<show>s)

## 4.5.7 AT+CSCB – 选择小区广播信息类型

### 1) 描述

选择 ME 接受的小区广播信息类型。

### 2) 格式

命令	可能的响应
+CSCB=[<mode>[, <mids>]]	
+CSCB?	+CSCB: <mode>, <mids>
+CSCB=?	+CSCB: (所支持的<mode>s)

### 3) 定义

<mode>:

0 <mids>和<dcss>指定的信息类型被接受。

1 <mids>和<dcss>指定的信息类型不被接受。

<mids>: 最多支持 10 个信息标识符。

字符串类型: 所有信息标识符可能的不同组合

(默认是空字符串);

e.g. "0,1,5,320-478,922"

<dcss>: 字符串类型; CBM 数据编码方案的所有可能的不同组合 (默认空字符串);

e.g. "0-3,5"

### 4) 注意 1

对于<mids> of <mode>=0, 我们的方案是从用户输入开启<mids>并关闭其它<mids>.

在下列情况下, 用户输入<mode>=0 及<mids>=2. 所有开启通道 2 并关闭其

他通道(通道 1).

AT+CSCB?

+CSCB: 0,"1", "1"

OK

AT+CSCB=0,"2", "2" OK

AT+CSCB?

+CSCB: 0,"2", "1,2"

OK

在下列情况下，用户输入 <mode>=0. 则不开启任何通道，且关闭其它通道（通道 1）。AT+CSCB?

+CSCB: 0,"1", "1"

OK

AT+CSCB=0

OK AT+CSCB?

+CSCB: 0,"", "1"

OK

AT+CSCB=0,"2", "2"

OK AT+CSCB?

+CSCB: 0,"2", "1,2"

OK

在下列情况下，用户输入<mode>=0，不增加任何语言。

AT+CSCB?

+CSCB: 0,"1", "1"

OK

AT+CSCB=0

OK AT+CSCB?

+CSCB: 0,"", "1"

OK

## 5) 注意 2

对于<mids> of <mode>=1, 关闭所有<mids> , 无论是否有<mids>。

在下列情况下, 用户输入<mode>=1. 关闭所有通道。

AT+CSCB?

+CSCB: 0,"2","1,2"

OK

AT+CSCB=1,"2","2" OK

AT+CSCB?

+CSCB: 1,"","1"

OK

在下列情况下, 用户输入<mode>=1, 关闭所有通道。

AT+CSCB?

+CSCB: 0,"1","1"

OK

AT+CSCB=1

OK AT+CSCB?

+CSCB: 1,"","1"

OK

对于<dcss> of <mode>=1, 从用户输入减少<dcss> 。

在下列情况下, 用户输入<mode>=1 和<dcss>=2, 则减少语言 2.

AT+CSCB?

+CSCB: 0,"2","1,2"

OK

AT+CSCB=1,"2","2"

OK AT+CSCB?

+CSCB: 1,"","1"



OK

在下列情况下, 用户输入<mode>=1, 则不减少任何语言。

AT+CSCB?

+CSCB: 0,"1","1"

OK

AT+CSCB=1

OK AT+CSCB?

+CSCB: 1,"", "1"

OK

### (1) 更改记录

无

### (2) 使用注意事项

<mid> 3GPP TS 23.041 CBM 信息标识符是整数格式

<dc> 取决于命令或结果码: 3GPP TS 23.038 SM 数据编码方案 (default 0), 或小区广播数据编码方案

## 4.5.8 AT+CSAS – 保存设置

### 1) 描述

执行命令将活动信息服务设置保存到非易失性内存。

### 2) 格式

命令	可能的响应
+CSAS[=<profile>]	+CMS ERROR: <err>
+CSAS=?	+CSAS: (所支持的<profile>s)

### 3) 定义

<profile>:

0...255 设置将被存储的厂商特定文件

## 4.5.9 AT+CRES – 恢复设置

### 1) 描述

执行命令将信息服务设置从非易失性内存恢复到活动内存。

### 2) 格式

命令	可能的响应
+CRES[=<profile>]	+CMS ERROR: <err>
+CRES=?	+CRES: (所支持的<profile>s)

### 3) 定义

<profile>:

0...255 设置将被存储的厂商指定文件。

## 4.5.10 AT+CNMI – 新信息显示

### 1) 描述

在 TE 处于活动状态时，选择从网络接受新信息的过程。

若 TE 处于非活动状态，信息接受将按照 GSM 03.38 里的指示进行。

本命令启用主动的结果代码+CMT, +CMTI, +CBM, 和+CDS.

### 2) 格式

命令	可能的响应
+CNMI=[<mode>[, <mt>[, <bm>[, <ds>[, <bfr>]]]]]	+CMS ERROR: <err>
+CNMI?	+CNMI: <mode>, <mt>, <bm>, <ds>, <bfr>
+CNMI=?	+CNMI: (所支持的<mode>s),

	(所支持的<mt>s), (所支持的<bm>s), (所支持的<ds>s), (所支持的<bfr>s)
--	--

### 3) 定义

<mode>

0 禁用主动结果代码

1 放弃指示和拒绝新信息结果代码。否则直接将他们转到 TE.

2 SMS-DELIVERs 直接发送到 TE:

+CMT: [<alpha>],<length><CR><LF><pdu> (PDU 模式 enabled); or

+CMT:<oa>,<alpha>,<scts>[,<toa>,<fo>,<pid>,<dcs>,<sca>,<tosca>,<length>]  
>] <CR><LF><data>

3 第三类 SMS-DELIVERs 直接发送到 TE, 使用<mt>=2 里定义的主动结果代码。

其它数据编码方案的信息得到<mt>=1 里定义的提示。<bm>

0 没有 CBM 指示发送到 TE.

1 若 CBM 存储到 ME/TA, 内存位置的指示被发送到 TE, 使用主动结果代码 +CBMI: <mem>,<index>

2 新 CBMs 直接发送到 TE, 使用主动结果代码:

+CBM: <length><CR><LF><pdu> (启用 PDU 模式); or

+CBM: <sn>,<mid>,<dcs>,<page>,<pages><CR><LF><data> (启用文本模式)

若 ME 支持定义特殊路由的数据编码组, ME 可能不会讲信息发送到 TE。

第 3 类 CBMs 直接发送到 TE, 使用<bm>=2 里定义的主动结果代码。若支持 CBM 存储, 其它类的消息会得到<bm>=1 里定义的指示。

<ds>:

- 0 没有 SMS-STATUS-REPORTs 发送到 TE.
- 1 SMS-STATUS-REPORTs 发送到 TE, 使用主动结果代码:  
 +CDS: <length><CR><LF><pdu> (启用 PDU 模式); or  
 +CDS: <fo>,<mr>,[<ra>],[<tora>],<scts>,<dt>,<st> (启用文本模式)
- 2 若 SMS-STATUS-REPORT 存储到 ME/TA, 存储位置指示被发送到 TE, 使用主动结果代码  
 +CDSI: <mem>,<index><bfr>:  
 1 当进入<mode> 1...3 时, 这个指令里定义的主动结果代码的 TA 缓冲被清除。

## 4.5.11 AT+CMGL(文本模式) – 列表信息

### 1) 描述

返回带状态值的信息到 TE.

### 2) 格式

命令	可能的响应
+CMGL[=<stat>]	<p>若文本模式 (+CMGF=1), 命令成功且 SMS-SUBMITs 和 / 或 SMS-DELIVERs:</p> <p>+CMGL:            &lt;index&gt;,&lt;stat&gt;,&lt;oa/da&gt;,[&lt;alpha&gt;],[&lt;scts&gt;][,&lt;tooa/toda&gt;,&lt;length&gt;]&lt;CR&gt;&lt;LF&gt;&lt;data&gt;[&lt;CR&gt;&lt;LF&gt;</p> <p>+CMGL:            &lt;index&gt;,&lt;stat&gt;,&lt;da/oa&gt;,[&lt;alpha&gt;],[&lt;scts&gt;][,&lt;tooa/toda&gt;,&lt;length&gt;]&lt;CR&gt;&lt;LF&gt;&lt;data&gt;[...]</p> <p>若文本模式 (+CMGF=1), 命令成功且 SMS-STATUS-REPORTs:</p> <p>+CMGL:            &lt;index&gt;,&lt;stat&gt;,&lt;fo&gt;,&lt;mr&gt;,[&lt;ra&gt;],[&lt;tora&gt;],&lt;scts&gt;,&lt;dt&gt;,&lt;st&gt;            [&lt;CR&gt;&lt;LF&gt;</p> <p>+CMGL:</p>

	<p>&lt;index&gt;, &lt;stat&gt;, &lt;fo&gt;, &lt;mr&gt;, [&lt;ra&gt;], [&lt;tora&gt;], &lt;scts&gt;, &lt;dt&gt;, &lt;st&gt; [...]]</p> <p>若文本模式 (+CMGF=1), 命令成功且 SMS-COMMANDs:</p> <p>+CMGL: &lt;index&gt;, &lt;stat&gt;, &lt;fo&gt;, &lt;ct&gt;[&lt;CR&gt;&lt;LF&gt; +CMGL: &lt;index&gt;, &lt;stat&gt;, &lt;fo&gt;, &lt;ct&gt;[...]]</p> <p>if 文本模式 (+CMGF=1), command successful and CBM storage:</p> <p>+CMGL: &lt;index&gt;, &lt;stat&gt;, &lt;sn&gt;, &lt;mid&gt;, &lt;page&gt;, &lt;pages&gt; &lt;CR&gt;&lt;LF&gt;&lt;data&gt;[&lt;CR&gt;&lt;LF&gt; +CMGL: &lt;index&gt;, &lt;stat&gt;, &lt;sn&gt;, &lt;mid&gt;, &lt;page&gt;, &lt;pages&gt; &lt;CR&gt;&lt;LF&gt;&lt;data&gt;[...]]</p> <p>otherwise:</p> <p>+CMS ERROR: &lt;err&gt;</p>
+CMGL=?	+CMGL: (所支持的<stat>s)

## 4.5.12 AT+CMGL(PDU 模式) – 列表信息

### 1) 描述

返回带状态值的信息到 TE.

### 2) 格式

命令	可能的响应
+CMGL[=<stat>]	<p>若 PDU 模式 (+CMGF=0) 且命令成功:</p> <p>+CMGL: &lt;index&gt;, &lt;stat&gt;, [&lt;alpha&gt;], &lt;length&gt;&lt;CR&gt;&lt;LF&gt;&lt;pdu&gt; [&lt;CR&gt;&lt;LF&gt;+CMGL:&lt;index&gt;, &lt;stat&gt;, [&lt;alpha&gt;], &lt;length&gt;&lt;CR&gt;&lt;LF&gt;&lt;pdu&gt; [...]]</p> <p>否则:</p>

	+CMS ERROR: <err>
+CMGL=?	+CMGL: (所支持的<stat>s)

### 4.5.13 AT+CMGR(文本模式) – 读取信息

#### 1) 描述

从首选信息储存<mem1>返回带位置值的信息。若信息状态为已接收未读，则存储里的状态改为已接收已读。

若读取失败，则返回+CMS ERROR。

#### 2) 格式

命令	可能的响应
+CMGR=<index>	<p>若文本模式 (+CMGF=1)，命令成功且 SMS-DELIVER: +CMGR: &lt;stat&gt;, &lt;oa&gt;, [&lt;alpha&gt;], &lt;scts&gt;[, &lt;tooa&gt;, &lt;fo&gt;, &lt;pid&gt;, &lt;dc s&gt;, &lt;sca&gt;, &lt;tosca&gt;, &lt;length&gt;]&lt;CR&gt;&lt;LF&gt;&lt;data&gt;</p> <p>若文本模式 (+CMGF=1)，命令成功且 SMS-SUBMIT: +CMGR: &lt;stat&gt;, &lt;da&gt;, [&lt;alpha&gt;][, &lt;toda&gt;, &lt;fo&gt;, &lt;pid&gt;, &lt;dc&gt;, [&lt;vp &gt;], &lt;sca&gt;, &lt;tosca&gt;, &lt;length&gt;]&lt;CR&gt;&lt;LF&gt;&lt;data&gt;</p> <p>若文本模式 (+CMGF=1)，命令成功且 SMS-STATUS-REPORT: +CMGR: &lt;stat&gt;, &lt;fo&gt;, &lt;mr&gt;, [&lt;ra&gt;], [&lt;tora&gt;], &lt;scts&gt;, &lt;dt&gt;, &lt;st&gt;</p> <p>若文本模式 (+CMGF=1)，命令成功且 SMS-COMMAND: +CMGR:</p>

	<p>&lt;stat&gt;, &lt;fo&gt;, &lt;ct&gt;[, &lt;pid&gt;, [&lt;mn&gt;], [&lt;da&gt;], [&lt;toda&gt;], &lt;length&gt;</p> <p>&lt;CR&gt;&lt;LF&gt;&lt;cdata&gt;]</p> <p>若文本模式 (+CMGF=1), 命令成功且 CBM storage:</p> <p>+CMGR:</p> <p>&lt;stat&gt;, &lt;sn&gt;, &lt;mid&gt;, &lt;dcs&gt;, &lt;page&gt;, &lt;pages&gt;&lt;CR&gt;&lt;LF&gt;&lt;data&gt;</p> <p>&gt;</p> <p>否则:</p> <p>+CMS ERROR: &lt;err&gt;</p>
+CMGR=?	

#### 4.5.14 AT+CMGR(PDU 模式) – 读取信息

##### 1) 描述

从首选信息储存<mem1>返回带位置值的信息。若信息状态为已接收未读, 则存储里的状态改为已接收已读。

若读取失败, 则返回+CMS ERROR。

##### 2) 格式

命令	可能的响应
+CMGR=<index>	<p>若 PDU 模式 (+CMGF=0) 且命令成功:</p> <p>+CMGR:</p> <p>&lt;stat&gt;, [&lt;alpha&gt;], &lt;length&gt;&lt;CR&gt;&lt;LF&gt;&lt;pdu&gt;</p> <p>否则:</p> <p>+CMS ERROR: &lt;err&gt;</p>
+CMGR=?	

### 4.5.15 AT+CNMA(文本模式) – 新信息确认

#### 1) 描述

执行指令确定一条新信息的正确接收 (SMS-DELIVER 或 SMS-STATUS-REPORT)。

#### 2) 格式

命令	可能的响应
若文本模式 (+CMGF=1): +CNMA	+CMS ERROR: <err>
+CNMA=?	

### 4.5.16 AT+CNMA(PDU 模式) – 新信息确认

#### 1) 描述

执行指令确定一条新信息的正确接收 (SMS-DELIVER 或 SMS-STATUS-REPORT)。

当+CSMS 参数等于 1 时，这个确认将被使用。

#### 2) 格式

命令	可能的响应
若PDU模式 (+CMGF=0): +CNMA [=<n>[, <length>][<CR> PDU is given<ctrl-Z/ESC>]]]	+CMS ERROR: <err>
+CNMA=?	若 PDU 模式 (+CMGF=0): +CNMA: (所支持的<n>s)



## 4.5.17 AT+CMGS(文本模式) – 发送信息

### 1) 描述

执行指令从 TE 发送信息到网络。在信息成功发送之后，信息参考值被返回到 TE.

### 2) 格式

命令	可能的响应
若文本模式 (+CMGF=1): +CMGS=<da>[, <toda>]<CR> 输入文本<ctrl-Z/ESC>	若文本模式 (+CMGF=1) 且发送成功: +CMGS: <mr>[, <scts>] 若发送失败: +CMS ERROR: <err>
+CMGS=?	

## 4.5.18 AT+CMGS(PDU 模式) –发送信息

### 1) 描述

执行指令从 TE 发送信息到网络。在信息成功发送之后，信息参考值被返回到 TE.

### 2) 格式

命令	可能的响应
若 PDU 模式 (+CMGF=0): +CMGS=<length><CR> PDU 给出 n<ctrl-Z/ESC>	若PDU模式 (+CMGF=0) 且发送成功: +CMGS: <mr>[, <ackpdu>] 若发送失败: +CMS ERROR: <err>
+CMGS=?	

### 4.5.19 AT+CMSS(文本模式) – 从存储发送信息

#### 1) 描述

执行指令发送带位置值的信息到网络。

若提供了新的接收人地址，则使用新地址，而不是存储在信息里的地址。

在信息成功发送之后，参考值被返回到 TE.

#### 2) 格式

命令	可能的响应
+CMSS=<index>[, <da>[, <toda>]]	若文本模式 (+CMGF=1) 且发送成功: +CMSS: <mr>[, <scts>] 若发送失败: +CMS ERROR: <err>
+CMSS=?	

### 4.5.20 AT+CMSS(PDU 模式) –从存储发送信息

#### 1) 描述

执行指令发送带位置值的信息到网络。

若提供了新的接收人地址，则使用新地址，而不是存储在信息里的地址。

在信息成功发送之后，参考值被返回到 TE.

#### 2) 格式

命令	可能的响应
+CMSS=<index>[, <da>[, <toda>]]	若 PDU 模式 (+CMGF=0) 且发送成功: +CMSS: <mr>[, <ackpdu>] 若发送失败: +CMS ERROR: <err>
+CMSS=?	

## 4.5.21 AT+CMGW(文本模式) – 写入信息到内存

### 1) 描述

执行指令将信息存储到存储空间<mem2>. 被存储信息的存储位置被返回。

信息状态会被默认设置为已存储未发送，但参数<stat> 允许给出其他状态值。

它支持已存储未发送及已存储已发送。

### 2) 格式

命令	可能的响应
若文本模式 (+CMGF=1): +CMGW[=<oa/da>[, <tooa/toda>[, <stat>]]] <CR> 文本输入<ctrl-Z/ESC>	+CMGW: <index>  +CMS ERROR: <err>
+CMGW=?	

## 4.5.22 AT+CMGW(PDU 模式) –写入信息到内存

### 1) 描述

执行指令将信息存储到存储空间<mem2>.被存储信息的存储位置被返回。信息状态会被默认设置为已存储未发送，但参数<stat> 允许给出其他状态值。

它支持已存储未发送及已存储已发送。

### 2) 格式

命令	可能的响应
若 PDU 模式 (+CMGF=0): +CMGW=<length>[, <stat>]<CR> PDU 给出 <ctrl-Z/ESC>	+CMGW: <index>  +CMS ERROR: <err>

+CMGW=?	
---------	--

### 3) 定义

<stat> 整数类型, PDU 模式(默认 0); 或者字符串类型, 文本模式 (默认"REC UNREAD");

指示内存中的消息状态; 定义值如下:

0 "REC UNREAD" 已接收, 未读取 (i.e. 新信息)

1 "REC READ" 已接收, 已读取

2 "STO UNSENT" 已存储, 未发送 (只适用于 SMS)

3 "STO SENT" 已存储, 已发送 (只适用于 SMS)

4 "ALL" 所有信息(只适用于+CMGL 命令)

7 "DRAFT"

### 4) 注意

#### (1) 更改记录

<stat>的"DRAFT"从 09B.1017MP 开始可用。

#### (2) 使用注意事项

<stat>的"DRAFT"只适用于手机工具包。其它的不能使用这个指令。

## 4.5.23 AT+CMGD – 删除信息

### 1) 描述

从首选的存储位置删除信息。

若删除失败, 返回+CMS ERROR。

### 2) 格式

命令	可能的响应
+CMGD=<index>[, <delflag>]	+CMS ERROR: <err>

+CMGD=?	+CMGD: (所支持的<index>s) [, (所支持的<delflag>s)]
---------	---

### 3) 定义

<delflag>: 整数, 指示多个消息删除请求。

0 (或省略) 删除<index>里指示的信息

1 从首选存储里删除所有已读信息, 留下未读信息及手机发起的信息 (无论发送与否)

2 从首选存储里删除所有已读信息和已发送的手机发起的信息。

留下未读信息及未发送的手机发起的信息。

3 从首选存储里删除所有已读信息及手机发起的信息 (无论发送与否), 留下未读信息

4 从首选存储里删除所有信息, 包括未读信息

## 4.5.24 AT+CMGC(文本模式) – 发送指令

### 1) 描述

执行指令从 TE 发送一个指令信息到网络(SMS-COMMAND).

### 2) 格式

命令	可能的响应
若文本模式 (+CMGF=1): +CMGC=<fo>, <ct>[, <pid>[, <mn>[, <da>[, <toda>]]]]<CR> 文本输入<ctrl-Z/ESC>	若文本模式 (+CMGF=1) 且发送成功: +CMGC: <mr>[, <scts>] 若发送失败: +CMS ERROR: <err>
+CMGC=?	

## 4.5.25 AT+CMGC(PDU 模式) – 发送指令

## 1) 描述

执行指令从 TE 发送一个指令信息到网络 (SMS-COMMAND).

## 2) 格式

命令	可能的响应
若 PDU 模式 (+CMGF=0): +CMGC=<length><CR> PDU 给出<ctrl-Z/ESC>	若PDU模式 (+CMGF=0) 且发送成功: +CMGC:<mr>[, <ackpdu>] 若发送失败: +CMS ERROR:<err>
+CMGC=?	

## 4.5.26 AT+CMMS – 更多信息要发送

### 1) 描述

设置指令控制 SMS 中继协议链接的连续性。当启用这个功能，且得到网络支持时，可以以更快的速度发送多个信息。

测试指令返回支持的复合值。

### 2) 格式

命令	可能的响应
+CMMS=[<n>]	
+CMMS?	+CMMS: <n>
+CMMS=?	+CMMS: (所支持的<n>s)

### 3) 定义

<n>:

0 禁用

2 启用

## 4.5.27 AT+EQSI – 查询存储指数

### 1) 描述

查询存储指数

### 2) 格式

命令	可能的响应
+EQSI=<storage>	+EQSI: <storage>, <begin>, <end>, <used> OK/ERROR
+EQSI=?	+ESU0: (所支持的<storage>s)

### 3) 定义

<storage>: 字符串类型; SM 或 ME

<begin>: 指数开始

<end>: 指数结尾

<used>: <storage>里的短信数量

### 4) 注意

#### (1) 更改记录

#### (2) 使用注意事项

只支持手机工具包，其它的不能使用该指令。

## 4.5.28 AT+EMGR(PDU 模式) – 读取信息(手机工具包)

### 1) 描述

从首选存储返回带位置值的信息。若信息状态为已接收未读取，则存储里的状态改为已接收已读取。

若读取失败，返回+CMS ERROR。与 AT+CMGR (PDU 模式)类似。<stat> 是不同的。

## 2) 格式

命令	可能的响应
+EMGR=<index>	<p>若PDU模式(+CMGF=0)及命令成功,</p> <p>则:</p> <p>+EMGR:&lt;stat&gt;, [&lt;alpha&gt;], &lt;length&gt;&lt;CR&gt;&lt;LF&gt;&lt;pdu&gt;</p> <p>&gt;</p> <p>否则:</p> <p>+CMS ERROR: &lt;err&gt;</p>
+EMGR=?	

## 3) 定义

<stat> 整数类型, PDU 模式 (默认 0), 或字符串类型, 文本模式 (默认 "REC UNREAD");

指示内存里的信息状态; 定义值如下:

- 0 "REC UNREAD" 已接收未读取(i.e. 新信息)
- 1 "REC READ" 已接收已读取
- 2 "STO UNSENT" 已存储未发送 (只适用于 SMs)
- 3 "STO SENT" 已存储已发送 (只适用于 SMs)
- 4 "ALL" 所有信息 (只适用于+CMGL 指令)

## 4) 注意

本指令 09B.1017MP 开始有效

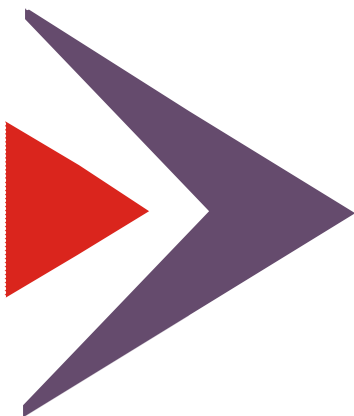
### (1) 更改记录

### (2) 使用注意事项

本指令只适用于手机工具包, 其它的不能使用。



联系我们：



惠州市新中新电子技术开发有限公司

New Thinking Tek., LTD

地址：广东惠州市江北云山西路 10 号外商投资大厦 7F

邮编：516003

电话：(+86) 0752-2827705

传真：(+86) 0752-2897816

网址：<http://www.newttl.cn/>